



Návod k použití a údržbě

JOURNEYMAN 510RX GLADIATOR ALL TERRAIN VEHICLE

Varianty: homologovaná EEC, Offroad

Změny v provedení vyhrazeny

ÚVOD

Gratulujeme Vám k nákupu stroje JourneyMan 510RX Gladiator - All Terrain Vehicle (dále jen ATV). Jsme hrdí na to, že jsme Vám nabídli tento výrobek konstruovaný a vyrobený na nejvyšší úrovni a dle přísných norem kvality. Jsme si jisti, že si vychutnáte prvotřídní provedení, spolehlivost, komfortní jízdu a bezpečnost.

Tento manuál je určen vlastníkům a obsluze stroje ATV, které seznámí s ovládacími charakteristikami a mnoha vlastnostmi a funkcemi, které ATV nabízí. Manuál také zahrnuje informace o péči a údržbě ATV. Prosím, čtěte tento manuál pozorně. Informace obsažené v tomto manuálu, výstražné nálepky a ostatní prvky, dodávané s ATV, Vám pomohou porozumět bezpečnému užívání a údržbě ATV. Ujistěte se, že všemu rozumíte a postupujte podle instrukcí a varování uvedených v tomto manuálu.

Tento ATV není navržen pro používání ke komerčním účelům, v půjčovnách ATV a podobných oborech a pro závodní činnost. Je určen pro bezproblémovou přepravu dvou osob a zavazadel po silnicích a v lehčím terénu. Při nedodržení těchto podmínek neposkytujeme jakékoliv záruky na životnost a spolehlivost stroje.

DŮLEŽITÉ BEZPEČNOSTNÍ UPOZORNĚNÍ

Nikdy neprovádějte žádné úpravy motoru, řídicího systému, mechanických nebo elektronických systémů ATV. Nikdy neinstalujte dodatečné příslušenství za účelem zvýšení rychlosti nebo výkonu ATV. Nedodržení těchto varování zvyšuje možnost nehod vedoucích k smrti nebo vážnému poranění! Nedodržení těchto požadavků má také vždy za následek ztrátu záruky. Respektujte stroj, respektujte životní prostředí a respektujte majetek ostatních. Během jízdy jste zodpovědní za Vaši bezpečnost a bezpečnost ostatních kolem Vás!

MANIPULACE S ATV MŮŽE BÝT RISKANTNÍ

ATV je konstruován odlišně od ostatních strojů, včetně motocyklů a automobilů. K nehodě spojené s převrácením může dojít snadno, dokonce během rutinních manévrů jako např. otáčení a jízdy po kopcích, nebo přes překážky.

V PŘÍPADĚ, ŽE NEBUDOU DODRŽENY NÁSLEDUJÍCÍ INSTRUKCE MŮŽE DOJÍT K VÁŽNÉMU ZRANĚNÍ ČI SMRTI:

Nikdy neobsluhujte ATV bez řádných instrukcí. Účastněte se školení. Začátečníci by měli být proškoleni certifikovaným instruktorem. Kontaktujte autorizovaného dealera k získání informací o nejbližším školení v místě Vašeho bydliště.

Nikdy nedovolte obsluhovat ATV dětemi.

Nikdy nesvolte k obsluze Vaším hostem, který si nepřečetl tento manuál a neabsolvoval školení.

Nikdy neobsluhujte ATV bez perfektně padnoucí helmy. Také by jste měli používat ochranné pomůcky na oči (např. ochranné brýle), rukavice, boty, triko s dlouhým rukávem nebo bundu a dlouhé kalhoty.

Nikdy nepijte alkohol a neužívejte drogy před obsluhou ATV.

Nikdy nejezděte nadměrnou rychlostí. Vždy volte rychlost, která odpovídá terénu, viditelnosti, Vaším možnostem a zkušenostem.

Nikdy se nepokoušejte jezdit po zadních, nebo bočních kolech, skákat nebo provádět jiné riskantní manévry.

Vždy si před použitím ATV ověřte, zda je ve stavu schopném bezpečného provozu. Vždy dodržujte kontrolní a údržbové procedury.

Vždy mějte během jízdy ruce na řídicích a nohy na podlahových stupačkách.

Pokud jedete neznámým terénem, jeďte pomalu a velmi opatrně. Buďte ostražití během měnících se terénních podmínek.

Nikdy nejezděte na extrémně nerovném, kluzkém, nebo sypkém terénu.

Vždy řádně dodržujte pokyny pro zatáčení, které jsou popsány v tomto manuálu. Nacvičte si zatáčení v malé rychlosti předtím, než se o to pokusíte v rychlejším tempu. Nezatáčejte v maximální rychlosti.

V případě nehody nechte ATV vždy zkontrolovat autorizovaným dealerem.

Nikdy nejezděte s ATV do kopce, který je pro něj příliš strmý a nebo nad Vaše možnosti. Nejprve si jízdu do kopce nacvičte na menších kopcích.

Při stoupání do kopce dodržujte instrukce uvedené v tomto manuálu. Před jízdou do kopce obhlédněte terén. Nikdy nestoupejte do kopců s kluzkým a sypkým povrchem. Přesuňte svou váhu dopředu. Nepřidávejte náhle plyn a neřaďte. Přes vrchol kopce nejezděte nikdy ve vysoké rychlosti.

Při jízdě z kopce a brzdění na kopci dodržujte instrukce uvedené v tomto manuálu. Před jízdou z kopce zkontrolujte terén. Přeneste svou váhu dozadu. Nesjíždějte z kopce ve vysoké rychlosti. Vyvarujte se ježdění z kopce v úhlu, který by mohl vést k prudkému naklonění ATV na stranu. Z kopce jezděte rovně.

Při jízdě po vrstevnici kopce dodržujte instrukce uvedené v tomto manuálu. Vyhněte se kopcům s extrémně kluzkým a sypkým povrchem. Přesuňte váhu směrem do svahu. Nikdy se nepokoušejte otočit na kopci, dokud nebudete ovládat techniku popsanou v tomto manuálu. Neprovádějte tento manévr na příliš prudkých kopcích.

Vždy se zachovejte podle instrukcí, pokud během stoupání do kopce zastavíte nebo se nakloníte dozadu. Udržujte stále stejnou rychlost, abyste zastavení předešli.

V případě neznámého místa vždy zkontrolujte, zda se tam nenacházejí překážky. Nezkoušejte přejet přes velké překážky (např. velké kameny, spadlý strom). Postupujte podle manuálu.

Dávejte pozor na smyky. Na kluzkém povrchu (např. led) jeďte pomalu a opatrně, abyste snížili pravděpodobnost nekontrolovatelného smyku.

Vyvarujte se projíždění hlubokou nebo rychle plynoucí vodou. Neprojíždějte vodou, která přesahuje maximální doporučenou hloubku. Jeďte pomalu, balancujte Vaší vahou bez prudkých pohybů.

Mokrě brzdy mohou mít za následek sníženou brzdící schopnost. Proto brzdy po projetí vodou zkontrolujte. Pokud je to nutné, jemně vyčistěte kotoučové brzdy do sucha.

Pokud couváte, vždy se přesvědčete, zda za Vámi nejsou nějaké překážky nebo lidé. Couvejte pomalu a při couvání prudce nezatačujte.

Vždy používejte číslo a typ pneumatik uvedených v tomto manuálu. Vždy udržujte pneumatiky řádně natlakované, jak uvádí tento manuál.

Nikdy neupravujte ATV nesprávnou instalací nebo nesprávným použitím příslušenství.

Dodržujte uvedenou kapacitu pro zavazadla. Náklad by měl být bezpečně připevněn. V případě naloženého ATV snižte rychlost a dodržujte instrukce pro jízdu s nákladem nebo táhnutí přívěsu. Brzděte na delší vzdálenost.

Toto není produkt určený dětem. Provoz ATV je přísně zakázán osobám mladším 16 let

JÍZDA

Vždy musíte ATV před jízdou zkontrolovat, abyste se ujistili, že vše správně funguje. Pokud neprovedete řádnou prohlídku, může dojít k vážnému poranění nebo smrti.

Jezděte vždy dle níže popsaných instrukcí a dle vašich schopností. Při jejich nedodržení může dojít k vážnému poranění nebo smrti! Výslovně zdůrazňujeme, že jízda v náročném terénu je velmi nebezpečná a přecenění jezdeckých zkušeností může vést ke smrtelným následkům. V takovém případě se zříkáme jakékoliv odpovědnosti.

- 1) Sedněte si zpříma, obě chodidla dejte na podlahové stupačky a oběma rukama chytte řídítka.
- 2) Po nastartování motoru a jeho zahřátí zařaďte.
- 3) Zkontrolujte okolí a stanovte si trasu jízdy.
- 4) Uvolněte parkovací brzdu.
- 5) Pravým palcem pomalu stlačte páčku plynu a jeďte. Rychlost stroje je určována mírou stlačení plynové páčky.
- 6) Jeďte pomalu, na rovném terénu zkoušejte manévrovat a používat plynovou páčku a brzdy.

Zatáčení

Zkoušejte zatáčení v malé rychlosti.

ATV je vybaven zadní nápravou, která pohání obě zadní kola zároveň. To znamená, že kola na venkovní straně otáčky musí urazit větší vzdálenost, než vnitřní kolo a vnitřní pneumatika musí mít odlišnou trakci. Aby jste zatočili, natočte kola ve směru zatáčení a naklánějte se horní částí těla dovnitř zatáčky a zapírejte se nohou na vnější straně zatáčení. Tato technika mění rovnováhu mezi zadními koly, což umožňuje plynulé zatočení. Tato nakláněcí metoda by měla být praktikována i při zatáčení během couvání.

Jízda na kluzkém povrchu

Kdykoliv jedete po kluzkém povrchu (např. mokrá cesta, sypký štěrk, nebo za mrazu), musíte být zvláště opatrní, aby nedošlo k převrácení stroje.

Vždy:

- 1) Zpomalte, když vjíždíte na kluzký povrch.
- 2) Zpozorněte, zmapujte terén a vyhněte se rychlému, prudkému zatočení, které může způsobit smyk.
- 3) Zkorigujte smyk tím, že otočíte řídítka ve směru smyku a přesuňte váhu těla dopředu.
- 4) Nikdy při smyku nebrzděte! ATV by se vymkl Vaší kontrole.
- 5) Nejezděte po extrémně kluzkém povrchu.
- 6) Vždy zpomalte a zvyšte svou pozornost.

Jízda do kopce

Při jízdě do kopce buďte velmi pozorní. Brždění a ovládání je vysoce náročné. Může dojít ke ztrátě kontroly nad strojem nebo převrácení ATV, což může způsobit vážné poranění nebo smrt.

Kdykoliv jedete do kopce, jeďte rovně a:

- 1) Vyvarujte se prudkým kopcům (max. 15 %).
- 2) Obě chodidla mějte na podlahových stupačkách.
- 3) Přemístěte svou váhu dopředu.
- 4) Jeďte stálou rychlostí.
- 5) Zůstaňte ve střehu a připravte se na nouzovou akci (např. rychlé opuštění ATV)

Jízda po vrstevnici kopce

Jízda po vrstevnici kopce je jedna z nejnebezpečnějších typu jízd a měli byste se jí vyvarovat. Pokud se v takové situaci vyskytnete, vždycky:

- 1) Zpomalte.
- 2) Naklánějte se směrem ke kopci a mějte chodidla na podlahových stupačkách.
- 3) Řiďte opatrně a udržujte směr. Jestliže se stroj začne překlápět, stočte rychle přední kola směrem z kopce nebo rychle seskočte směrem ke kopci!

Jízda z kopce

Kdykoliv sjíždíte kopec vždycky:

- 1) Jeďte přímo dolů.
- 2) Přesuňte váhu těla dozadu.
- 3) Zpomalte.
- 4) Lehce brzděte, abyste napomohli pomalé jízdě.

Použijte pedál nouzové brzdy tehdy, když dojde ke ztrátě funkčnosti normálních brzd.

Otáčení se na kopci

Když při jízdě do kopce vynechá motor, nikdy z kopce necouvejte! Existuje manévr, který můžete provést, pokud je nutné se během jízdy do kopce obrátit: „K-turn“.

- 1) Zastavte a zařaďte parkovací brzdu, zatím co se tělem nakláníte směrem do kopce.
- 2) Vypněte motor.
- 3) Slezte z ATV na levé straně nebo směrem ke kopci.
- 4) U stojícího ATV plně otočte říditka doleva (při pohledu před ATV)
- 5) Přidržujte páčku brzdy a uvolněte parkovací brzdu a pomalu nechte ATV, aby sjelo k vám doprava dokud se ATV nedostane do polohy napříč nebo lehce směrem dolů z kopce.
- 6) Zařaďte parkovací brzdu, nasměrujte ATV směrem s kopce, nastupte a tělem se naklánějte směrem do kopce.
- 7) Znovu nastartujte, uvolněte parkovací brzdu, zařaďte rychlost a pomalu se rozjeďte s tím, že rychlost kontrolujete brzdou, dokud ATV nedostanete na rovnější povrch.

Projíždění potokem

Vaše ATV dokáže zdolat vodní překážku s maximálně doporučenou hloubkou 200 mm. Nikdy neprojíždějte s ATV hlubokou nebo rychle plynoucí vodou.

Při brodění říčky

- 1) Zjistěte hloubku vody a proud.
- 2) Přebrodte v místech, kde oba břehy mají stupňovitý svah.
- 3) Projíždějte pomalu, vyhýbejte se kamenům a překážkám.
- 4) Po projetí, usušte brzdy lehkým tlakem páčky, dokud brzdy normálně nefungují.

POZNÁMKA: Po jízdě ve vodě, je **důležité**, aby Váš stroj absolvoval servis, který je uveden v kapitole „Údržba“. Tyto části vyžadují speciální pozornost: motorový olej, olej v převodovce a zadní převodovce a všechna mazací místa.

Pokud se Váš ATV utopí, vyhledejte dealera ještě před startováním. Pokud není stroj řádně prohlédnut, hrozí těžké poškození motoru.

Je-li nemožné zavézt ATV k dealerovi ještě před nastartováním, postupujte dle následujících instrukcí:

- Dopravte ATV na suchý povrch nebo alespoň do hloubky ne větší než 200 mm.
- Otočte páčku na palivo do polohy „OFF“ (pokud je jí stroj vybaven).
- Odstraňte zapalovací svíčku.
- Uvolněte vypouštěcí šroub karburátoru
- Elektrickým startérem motor nějakou dobu protáčejte.
- Vysušte zapalovací svíčku a znovu namontujte, nebo nahradte novou.
- Přišroubováním utáhněte šroub karburátoru.
- Otočte páčku na palivo do polohy „ON“ (pokud je jí stroj vybaven).
- Zkuste nastartovat motor. Pokud je to nutné, opakujte proces vysoušení.
- Odveďte ATV co nejdříve na kontrolu k dealerovi, ať už se Vám podaří nastartovat, či nikoli.

Pokud se voda dostala do CVT systému, dejte ATV co nejdříve k servisu dealerovi.

Překážky

BUĎTE POZORNÍ:

Hleďte před sebe a učte se číst cestu kudy jedete. Pokud je to možné, držte se na pravé straně cesty a stále buďte v pohotovosti kvůli riziku překážek na cestě (např. klády, kameny, ohnuté větve).

Ne všechny překážky jsou viditelné. Sledujte cestu. Pokud se ATV dostane do kontaktu se skrytou překážkou, může dojít k vážnému poranění nebo smrti.

Couvání – jízda dozadu

Couvání může být nebezpečné! Mohli by jste narazit do překážky, nebo osoby stojící za Vámi, nebo by se ATV mohl naklonit do ostrého úhlu, což by mohlo způsobit vážné poranění nebo smrt.

Vyvarujte se couvání v ostrém úhlu.

Vždy couvejte pomalu.

Když jedete dozadu, při zastavování lehce brzděte.

Při couvání se vyvarujte zatáčení v ostrých úhlech.

Nikdy nepřidávejte prudce plyn. Přidejte pouze tolik plynu, aby jste dosáhli požadované rychlosti.

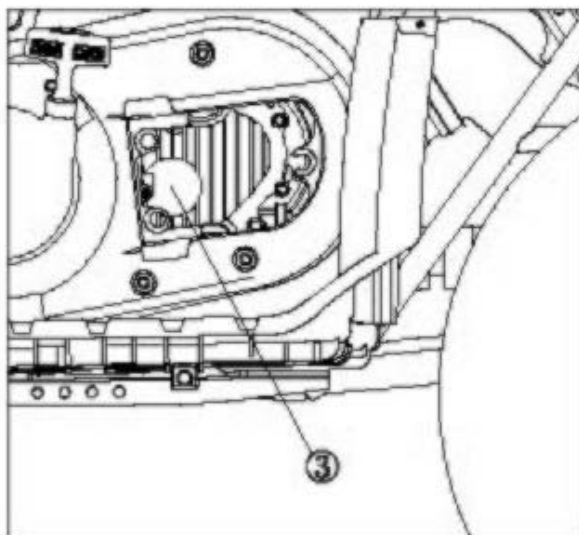
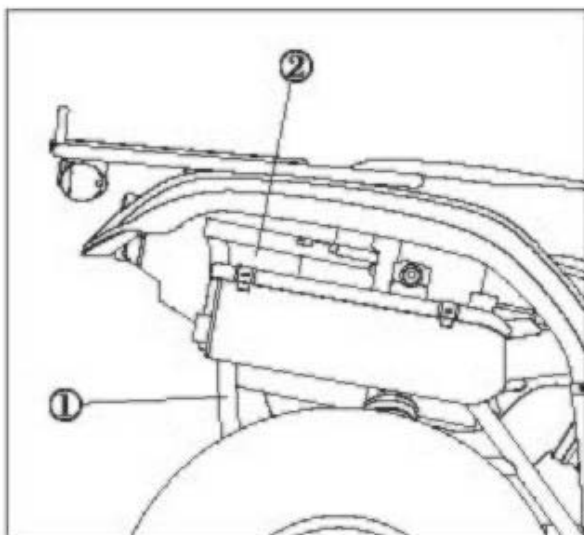
Parkování v kopci

Když parkujete ATV v kopci

- 1) Vypněte motor.
- 2) Zařadte parkovací brzdu.
- 3) Vypněte ventilem dodávku paliva (pokud je jím stroj vybaven).
- 4) Snažte se vyvarovat parkování v kopci, pokud není vyhnutí, vždy podložte zadní kola na straně z kopce.
- 5) Nenechávejte ATV na kopci jen s použitím parkovací brzdy déle než 5 minut.

IDENTIFIKAČNÍ ČÍSLA STROJE

Zaznamenejte si zde prosím identifikační čísla Vašeho ATV. Odejměte náhradní klíč a uložte jej na bezpečném místě. Duplikát Vašeho klíče může být vyroben pouze lícováním nového klíče s Vaším existujícím klíčem, takže pokud dojde ke ztrátě obou klíčů, spínač zapalování musí být vyměněn.



1) VIN stroje: _____

2) Označení modelu stroje: _____

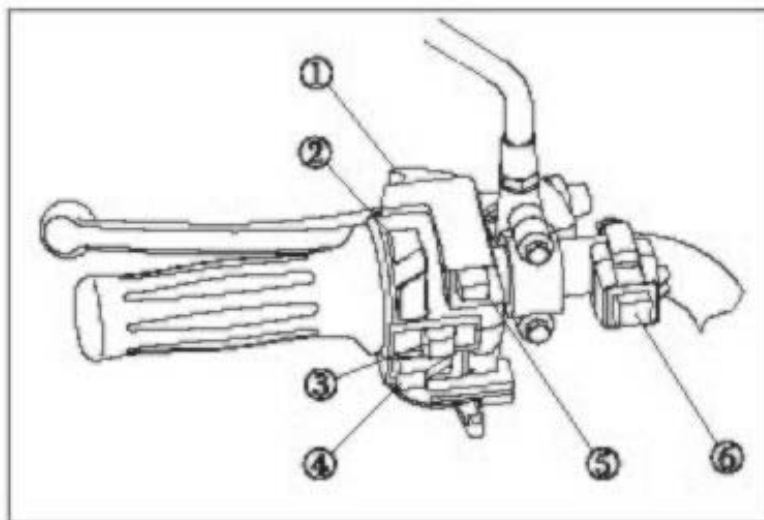
3) Sériové číslo motoru: _____

VLASTNOSTI

Elektrické spínače

VAROVÁNÍ

Aktivování spínače omezovače zatímco je plynová páčka zmáčknuta, může způsobit ztrátu kontroly nad strojem, která může vést k vážnému zranění nebo smrti.



① Spínač omezovače

Nejvyšší rychlost je limitována v případě režimu 4WD-LOCK. Pokud podmínky vyžadují vyšší výkon motoru při jízdě vpřed, zatlačte a držte tento spínač k omezení funkce limitování rychlosti při režimu 4WD-LOCK. Uvolnění spínače obnoví funkci limitování rychlosti. Zatímco je spínač stlačován, kontrolka potlačení funkce svítí.

② Zapínání světel

Zapínání světel se skládá ze tří pozic

Když je spínač v přední poloze, tak jsou zapnuta světla, přední kontrolní světlo, zadní kontrolní světlo a přístrojová světla.

Když je spínač ve střední poloze, tak je zapnuto přední kontrolní světlo, zadní kontrolní světlo a přístrojová světla.

Když je spínač v zadní poloze, tak jsou vypnuta světla, přední kontrolní světlo, zadní kontrolní světlo a přístrojová světla.

③ Spínače směrových světel

Stlačte spínač na ←, zapne se levé směrové světlo a rozsvítí se kontrolka

Stlačte spínač na →, zapne se pravé směrové světlo a rozsvítí se kontrolka

④ Houkačka

Stiskněte tlačítko a ozve se zvukový signál.

⑤ Ovládání světlometů

Stiskněte tlačítko 1x, rozsvítí se dálková světla.
Stiskněte tlačítko opětovně, rozsvítí se potkávací světla.

⑥ Startování

Stiskněte toto tlačítko, pokud chcete nastartovat motor.

VAROVÁNÍ

Nepoužívejte světla při vypnutém motoru déle než 30 minut. Baterie se může vybit natolik, že již nepůjde stroje náležitě nastartovat. Pokud k tomu dojde, vyjměte baterii a dobijte ji.

Brzda

Brzdová páčka přední brzdy

Brzdová páčka je umístěna v pravé části řídítek. Pro použití přední brzdy zatlačte směrem k řídítkům.

Brzdový pedál a páčka zadní brzdy

Brzdový pedál je umístěn na pravé straně stroje a brzdová páčka je umístěna v levé části řídítek. Pro použití zadní brzdy sešlápněte pedál nebo zatlačte páčku směrem k řídítkům. Poznámka: u EEC verze tyto dva ovladače ovládají všechny brzdy najednou.

VAROVÁNÍ

Provozování ATV s mokkými brzdami může vést k nedostatečnému brždění, což může způsobit nehodu. Nikdy neprovozujte ATV s mokkými brzdami.

Před jízdou vždy zkontrolujte brzdovou páčku a nádrž s kapalinou. Pokud je vyprázděná, páčka by měla fungovat ztuhla. Jakákoliv vlhkost by naznačovala možnou trhlinu v nádrži s kapalinou nebo nízkou hladinu kapaliny v nádrži, což musí být před jízdou napraveno. Kontaktujte Vašeho obchodníka pro řádnou diagnostiku a opravu.

Brzdová kapalina

Zkontrolujte hladinu brzdové kapaliny v přední a zadní nádrži před každým použitím ATV. Přední nádržka je umístěna na pravé straně řídítek. Zadní pak blízko pedálu zadní brzdy.

Hladina kapaliny v přední nádrži je viditelná skrz průhledné okénko na straně nádržky. Pokud je hladina níže než je údaj linie označená „lower“, doplňte nádrž stejným typem brzdové kapaliny.

VAROVÁNÍ

Přeplněná nádrž může způsobit drhnutí nebo zablokování brzd, které může vést k vážnému zranění nebo smrti. Udržujte brzdové kapaliny v doporučené hladině. Nepřeplňujte.

NOTE: Při kontrole brzdové kapaliny musí být ATV na zemi a mít narovnaná řídítka. Pokud je hladina kapaliny nízká, přidejte pouze DOT3 brzdovou kapalinu.

NEPŘEPLŇUJTE.

VAROVÁNÍ

Nikdy neskladujte nebo nepoužívejte částečně použitou nádobu s brzdovou kapalinou. Brzdová kapalina přijímá vlhkost, což znamená, že rychle absorbuje vlhkost ze vzduchu. Ta ovšem způsobuje snížení teploty varu brzdové kapaliny, což může vést k brzkému oslabení brzd a možnému zranění. Po otevření nádoby s brzdovou kapalinou vždy zbylou část zlikvidujte.

Parkovací brzda

Když parkujete, vypněte motor a zařaďte na řadicí páce stupeň na parkovací pozici P.

VAROVÁNÍ

Provozování ATV zatímco je zařazená parkovací brzda může vést k nehodě a vážnému zranění nebo smrti. Vždy před uvedením stroje do pohybu zkontrolujte, zda je parkovací brzda vyřazena.

Důležitá ochrana

V případě, že je parkovací brzda zařazena po dlouhou dobu, může dojít k jejím uvolnění. Vždy zablokujte kola jako prevenci proti tomuto uvolnění.

Nikdy nenechávejte ATV zaparkované na kopci o samotě. Vždy zablokujte kola pokud parkujete s kopce, abyste předešli popojíždění. Druhá možnost je parkovat ATV ve svahové pozici.

Sytič

Sytič pomáhá v průběhu startování studeného motoru. Více o sytiči a plynu v sekci, která pojednává o startovacím procesu.

Palivová nádrž

Víčko palivové nádrže se nachází přímo pod řídítky. Odstraňte víčko palivové nádrže jeho otočením proti směru hodinových ručiček. Připevněte víčko palivové nádrže jeho otočením ve směru hodinových ručiček. Nedotahujte extrémní silou.

Bezpečnost paliva

VAROVÁNÍ

- Benzín je za určitých okolností vysoce hořlavá a vznětlivá látka.
- Vždy buďte maximálně opatrní při manipulaci s benzínem.
- Vždy doplňujte palivo při vypnutém motoru a to ve venkovním nebo dobře větraném prostoru.
- Nikdy neplňte plastový kanystr na benzín, když je položen na nosiči. Statická elektřina mezi nosičem a kanystrem může způsobit jiskru.
- Nekuřte a zabraňte otevřenému ohni v blízkosti místa, kde probíhá tankování nebo v místě, kde je uložen benzín.
- Nepřepíňujte palivovou nádrž. Netankujte až po hrdlo.
- V případě potřísnění kůže nebo šatů benzínem, ihned jej smyjte mýdlem a vodou a vyměňte oděv.
- Nikdy nespustíte nebo nenechte běžet ATV v uzavřeném prostoru. Benzinové výpary jsou jedovaté a můžou v krátkém čase způsobit ztrátu vědomí nebo smrt.

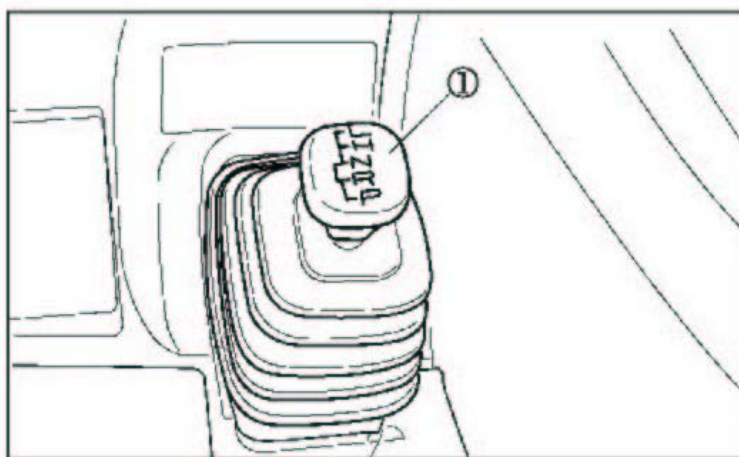
VAROVÁNÍ

Motorové zplodiny tohoto produktu obsahují chemikálie, o kterých je známo, že způsobují rakovinu, vady při narození nebo jiné reprodukční škody.

Provozujte ATV pouze ve venkovním nebo dobře větraném prostoru.

Řadicí páka automatické převodovky

Řadicí páka je umístěna na levé straně stroje.



- L: pomalý převod
- H: rychlý převod
- N: neutrál
- R: zpětný chod
- P: parkování

Posun do polohy R nebo P je podmíněný použitím levé brzdové páky nebo nejlépe brzdového pedálu, aby došlo k odblokování mechanismu. Při vyřazování z polohy R nebo P je nutné použít levou brzdovou páku nebo brzdový pedál, aby došlo k odblokování mechanismu.

UPOZORNĚNÍ

V případě řazení při běhu motoru, který nejde na prázdno nebo v pohybu stroje by mohlo dojít k poškození převodu. Pro přeřazení zastavte stroj a na volnoběh zařadte požadovanou rychlost.

V případě, že chcete zařadit R nebo P, použijte předtím levou brzdovou páku, nebo brzdový pedál.

Kdykoliv není ATV pod Vaším dohledem, vždy zařadte parkovací stupeň P.

Údržba spojení řízení je důležitá pro kontrolu funkčnosti převodu. Jestli máte nějaké problémy, kontaktujte svého dealera.

Životnost řemenu variátoru

Životnost řemenu lze prodloužit používáním pomalého převodu v situacích těžkého terénu, tažení přívěsů a v případech, kdy se stroj po delší dobu pohybuje rychlostí nižší než 11 km v hodině.

Startovací lanko

Pokud je slabá baterie a nejde nastartovat motor, použijte startování lankem, což umožní chod stroje do doby, kdy bude moci být provedena oprava. Tento startér je umístěn na levé straně stroje.

Motor je vybaven automatickým dekompresorem, který způsobí unikání komprese až k nahození rychlosti.

Dekompresor pozná, když motor běží dostatečně rychle na startování a obnoví kompresi pro nastartování.

1. Umístěte stroj na rovinu a zařadte parkování P.
2. Uchopte pevně lanko a lehce táhněte dokud nezačne startovací mechanismus.
3. Rychle trhněte lankem na nastartování motoru.

VAROVÁNÍ

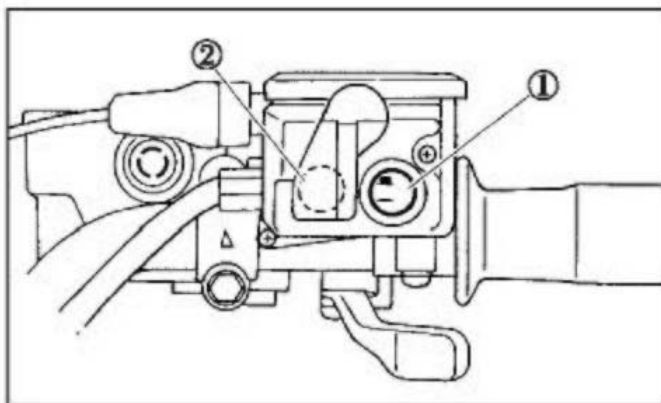
Pokud trhnete lankem příliš dlouze, dojde k poškození tohoto zařízení. Nenatahujte lanko až po jeho maximální délku.

Pokud není držadlo lanka po použití řádně nainstalované, může se do zařízení dostat voda a zničit komponenty. Ujistěte se, že držadlo řádně doléhá ke stroji, zvláště pokud jezdíte v mokřých oblastech.

Systém zapojení všech kol (AWD)

Zapojení pohonu všech čtyř kol a spínač zamknutí pohonu předních kol

Toto ATV je vybaveno spínačem zapojení pohonu všech čtyř kol „2WD“/“4WD“^① a spínačem uzamknutí diferenciálu předních kol „LOCK“/“4WD“^②



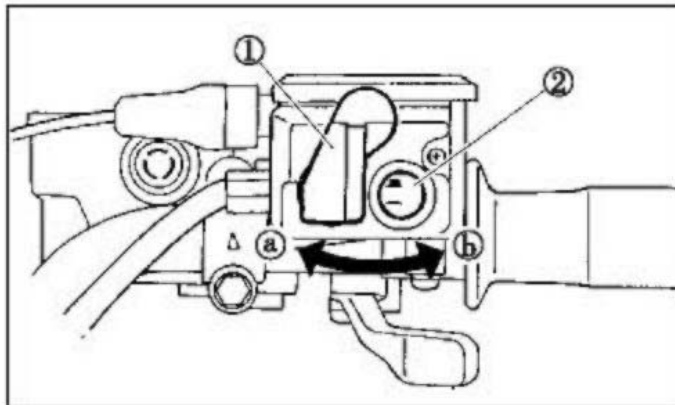
Zvolte vhodný pohon dle terénu a podmínek.

- Pohon dvou kol (2WD): síla je převáděna pouze na zadní kola.
- Pohon čtyř kol (4WD): síla je převáděna na zadní a přední kola.
- Pohod všech čtyř kol s uzamknutým předním pohonem (4WD-LOCK): síla je převáděna na zadní a přední kola, když je přední pohon uzamčen („DIFF.LOCK“). Na rozdíl od režimu 4WD se otáčejí všechna kola stejnou rychlostí.

Spínač pohonu všech čtyř kol „2WD“/“4WD“

②

Pro provedení změny z režimu 2WD na 4WD zastavte ATV a přepněte spínač do polohy „4WD“. Po jeho přepnutí se na přístrojové desce rozsvítí kontrolka. Pro změnu do výchozí polohy 2WD, zastavte ATV a ujistěte se, že páčka je v poloze „a“ a poté přepněte na „2WD“.

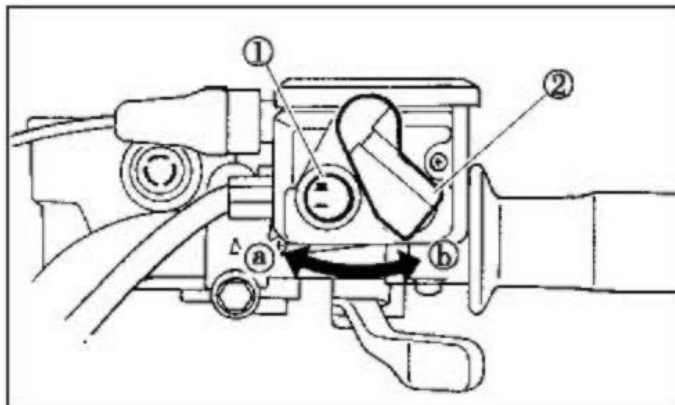


Spínač zamykání pohonu předních kol

„LOCK“/“4WD“ ①

Pro zamčení předního pohonu v režimu 4WD se ujistěte, že je spínač v pozici „4WD“, zastavte ATV, posuňte páčku ② do pozice „b“ a poté nastavte spínač do polohy „LOCK“. Ve chvíli, kdy je přední pohon uzamčen, se na přístrojové desce společně s kontrolkou rozsvítí kontrolka („DIF.LOCK“).

K uvolnění uzamčení předního pohonu zastavte ATV a nastavte spínač do polohy „4WD“.



UPOZORNĚNÍ

Když je spínač přepojen do polohy „LOCK“, tak kontrolka zámku předního pohonu svítí do té doby, dokud je přední pohon uzamčen. Když tato kontrolka svítí, tak otočením řídktek doleva a doprava pomůžete mechanismu zapadnout.

Jízda předtím, než je zámek předního pohonu řádně uzamčen (např. když kontrolka stále svítí), způsobí, že je rychlost motoru limitována do chvíle ukončení tohoto procesu.

Když je ATV v režimu 4WD-LOCK je maximální rychlost limitována na hodnotu 35 km/h.

Nicméně, pokud podmínky vyžadují plný výkon motoru, zatlačte a držte spínač pro dosažení přerušení rychlostní limitu funkce 4WD-LOCK.

VAROVÁNÍ

Nikdy nejezděte se zařazeným pohonem všech kol na pevném podkladu. Mělo by to za následek rychlou destrukci převodů! Používejte tyto systémy pouze, když je to zcela nezbytné.

Páčka plynu

Páčka plynu je umístěná vpravo na řídkkách. V okamžiku, kdy motor běží, pohyb plynovou páčkou bude zvyšovat rychlost motoru. Rychlost regulujte pohybem plynové páčky. Jelikož je plynová páčka odpružená, stroj bude snižovat rychlost a motor se vrátí do prázdného chodu kdykoliv se páčka pustí. Před nastartováním motoru, zkontrolujte plynovou páčku, abyste si byli jisti, že funguje hladce. Ujistěte se, že se motor vrací do volnoběhu ve chvíli, kdy je plynová páčka uvolněná.

VAROVÁNÍ

Před nastartováním motoru zkontrolujte funkčnost plynové páčky. Pokud nefunguje hladce, zjistěte důvod. Problém před jízdou odstraňte. Kontaktujte svého dealera, pokud nemůžete odhalit problém nebo jej vyřešit.

Omezovač rychlosti

Omezovač rychlosti umístěný na tělese plynové páčky udržuje plyn před jeho úplným otevřením a to i v případě, že je plynová páčka na maximu. Otočení regulačního šroubu limituje dostupné maximum síly motoru a omezuje rychlost ATV.

VAROVÁNÍ

Neotáčejte regulační šroub více než o 12 mm. Vždycky se ujistěte, že plynová páčka je nastavena s vůlí 3-5 mm.

Hlavní vypínač - zámek

Funkce týkající se jednotlivých pozic vypínače jsou následující:

ON:

Motor může být nastartován pouze v této pozici a rozsvítí se přední a koncové světlomety, když je spínač světel zapnutý.

OFF:

Veškeré elektrické obvody jsou vypnuty. Klíč může být v této pozici vyndán.

Ukazatele a kontrolky

Ukazatel zapojení čtyř kol^①

: Tento ukazatel se objeví, když spínač „2WD“/„4WD“ je nastaven do pozice „4WD“.

: Tato kontrolka předního zámku „DIFF.LOCK“ ve čtyřkolové jízdě kontrolka se objeví, když „LOCK“ – „4WD“ spínač je v pozici „LOCK-4WD“.

UPOZORNĚNÍ

Kvůli synchronizaci mechanismu v případě předního pohonu, kontrolka čtyřkolové jízdy se možná neobjeví, dokud ATV nebude v pohybu.

Kontrolka levého blikače^②

Tato kontrolka se objeví, když se sepne spínač na „←“.

Kontrolka pomalé rychlosti „L“^③

Tato kontrolka se objeví, když je řadicí páka v pozici „L“.

Kontrolka vysoké rychlosti „H“^④

Ukazatel se rozsvítí, když je řadicí páka v pozici „H“.

Kontrolka neutrálu „N“^⑤

Ukazatel se rozsvítí, když je zařazený stupeň „N“.

Kontrolka zpátečky „R“^⑥

Tato kontrolka se rozsvítí, když je řadicí páka v pozici stupeň „R“.

Kontrolka parkování „P“^⑦

Tato kontrolka se rozsvítí, když je řadicí páka v pozici stupeň „P“.

Kontrolka pravého blikače^⑧

Tato kontrolka se objeví, když se sepne spínač na „⇒“.

Kontrolka override^⑨

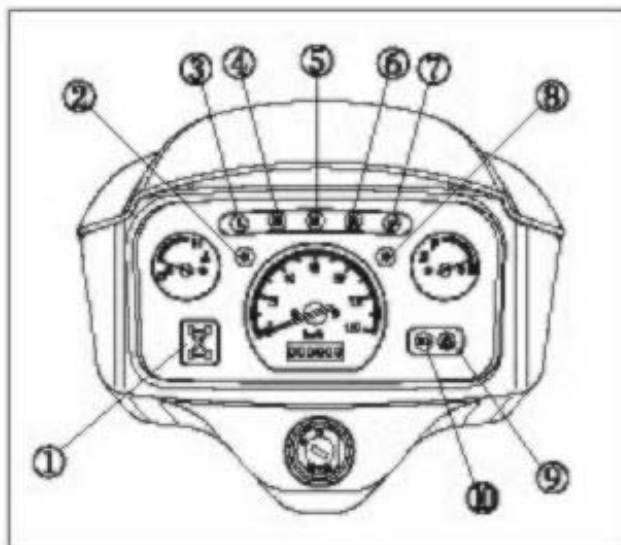
Tato kontrolka se objeví, když se zapne spínač override.

Kontrolka dálkových světel^⑩

Ukazatel se rozsvítí, když se zapne dálkové osvětlení.

UPOZORNĚNÍ

Když tachometr neukazuje během jízdy rychlost, kontaktujte dealera, aby zkontroloval obvodové čidlo rychlosti.



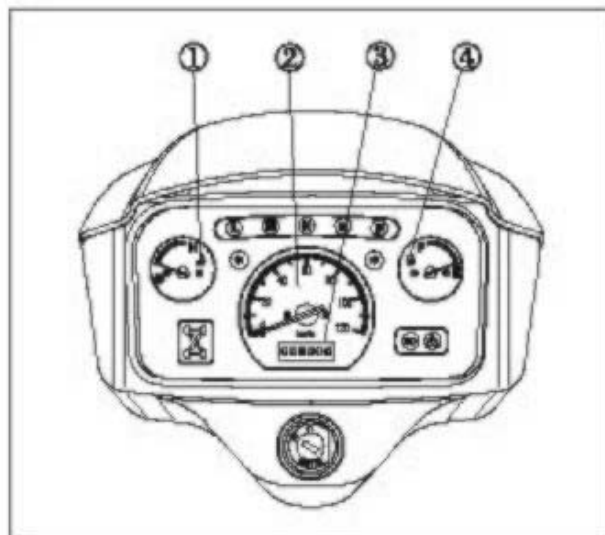
Přístrojová deska

Ukazatel teploty chlazení ①:

Když je ukazatel teploty v bílé části strany C, znamená to, že teplota je normální. Červená část strany H indikuje, že je teplota vysoká. V tomto případě, prosím, vypněte motor dokud se teplota nesníží. V případě, že teplota stoupá často, zkontrolujte funkci chlazení nebo problém konzultujte s lokálním dealerem.

UPOZORNĚNÍ

- Motor se může přehřát, když je ATV přetížený. Pokud k této situaci dojde, snižte náklad dle specifikace.
- Po nastartování se ujistěte, že ukazatel teploty chlazení je v bílé části strany C. Pokračování provozu v případě, že je kontrolka v červené oblasti strany H může způsobit škodu na motoru."



VAROVÁNÍ

Pokud je v chladicím systému nedostatek chladiva, nebo je v systému závada, nemusí ukazatel teploty ukazovat správně. Vždy před jízdou proveďte inspekci systému.

Tachometr ②: ukazatel rychlosti jízdy.

Odometer ③: ukazuje celkovou ujetou vzdálenost.

Měrka paliva ④: ukazuje zbývající množství benzínu v nádrži. „F“ indikuje, že celkové množství paliva činí 19 l. Když ukazatel dosáhne prvního bodu v červeném poli, mělo by být co nejdříve doplněno palivo. Červené pole znamená, že zbývající množství paliva v nádrži je méně jak 4 l.

PROVOZ

Období záběhu

Období záběhu pro Vaše nové ATV je určeno na prvních dvacet hodin provozu nebo vyčerpání čtyř plných palivových nádrží. Žádná jiná záležitost z Vaší strany není tak důležitá jako řádný záběh. Opatrné zajíždění nového motoru vede k efektivnějšímu provozu a delší životnosti motoru. Pečlivě dodržujte následující procedury.

UPOZORNĚNÍ

Nadměrná zahřívání v průběhu prvních hodin provozu způsobí přilnavé součástky motoru. Během prvních hodin provozu proto nejezděte po delší dobu na plný plyn nebo vysoké rychlosti. Motor se může extrémně přehřát. Používání jiných olejů, než které jsou doporučované mohou způsobit vážné poškození motoru. Pro Váš motor doporučujeme používat 4 Synthetic Oil.

1. Naplňte palivovou nádrž benzínem.
2. Zkontrolujte měrkou hladinu oleje.
Pokud je nutné upravit hladinu oleje mezi minimální a maximální hladinou, doplňte 4 Synthetic Oil.
3. Nejprve jeďte opatrně. Zvolte otevřenou plochu, která Vám umožní se seznámit s manipulací a ovládním stroje.
4. Měňte polohu plynové páčky. Nenechte stroj běžet trvale ve stejných otáčkách.
5. Dodržujte pravidelné kontroly hladin kapalin, kontrolky a věcí, které jsou uvedené v seznamu činností, které se provádí před každou jízdou.
6. Táhněte pouze lehké náklady.
7. Během záběhu vyměňte olej a filtr po 20 hodinách nebo jeden měsíc.

Kontrola stroje před jízdou

VÁROVÁNÍ

Pokud není před každou jízdou řádně provedena kontrola, může to vést k vážnému zranění nebo smrti. Vždy před použitím stroj zkontrolujte, abyste se ujistili o řádné funkčnosti.

Kontrolní kroky

Položka

Brzdový systém / páčky
Brzdová kapalina
Přední zavěšení
Zadní zavěšení
Řízení
Pneumatiky
Kola / spoje
Matice rámu, šrouby, spoje
Palivo a olej
Chladicí systém
Hadice chlazení
Plynová páčka
Kontrolky, spínače
Vzduchový filtr, pre-filtr
Usazeniny v odpadovéhadici filtru
Přední světlomety
Brzdová světla, koncové světlomety
Příslušenství

Poznámka

Kontrola funkčnosti
Kontrola hladiny kapalin
Kontrola, v případě potřeby mazivo
Kontrola, v případě potřeby mazivo
Kontrola funkčnosti
Zkontrolujte stav a tlak
Kontrola, ujistěte se o pevnosti spojů
Kontrola, ujistěte se o pevnosti
Kontrola hladiny
Kontrola hladiny
Zkontrolujte případné netěsnosti
Kontrola funkčnosti
Kontrola funkčnosti
Kontrola, pročištění
Vysušte případné sedliny
Kontrola funkčnosti
Kontrola funkčnosti
Helma, ochranné brýle, ochranný oděv

Startování motoru

Startování studeného motoru

VAROVÁNÍ

Výfukové plyny z motoru obsahují jedovaté zplodiny a mohou způsobit ztrátu vědomí, která může vést k vážnému zranění nebo smrti. Nikdy nespustíte motor v uzavřeném prostoru.

UPOZORNĚNÍ

Provoz stroje ihned po nastartování může způsobit poškození motoru. Nechte motor několik minut zahřát a teprve poté vyjedte.

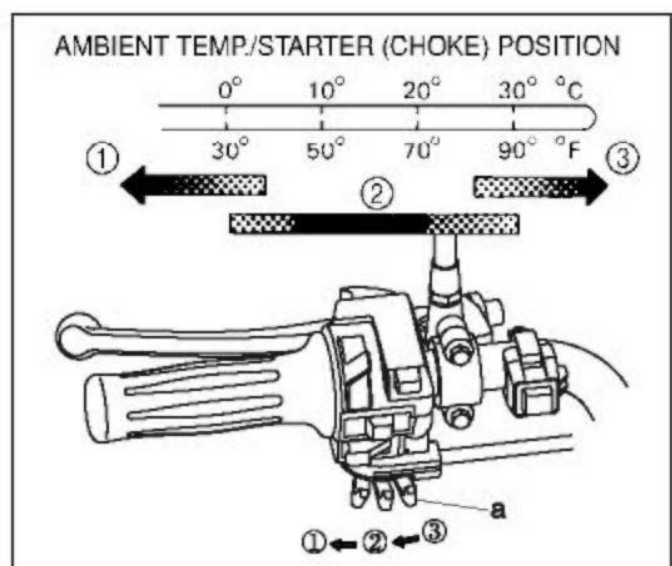
1. Sešlápněte brzdový pedál.
2. Otočte hlavní vypínač do pozice „ON“.
3. Zařaďte neutrální nebo parkování.

POZNÁMKA

- Pokud je zařazený neutrální nebo parkovací pozice a kontrolky se nerozsvítily, kontaktujte dealera pro kontrolu elektrického obvodu.
 - Motor může být nastartován v jakémkoliv stupni, pokud je sešlápnutý zadní brzdový pedál. Přesto je doporučeno startovat se zařazením neutrálu či parkování.
4. Použijte sytič v závislosti na čísle:
Pozice ①: Startování studeného motoru při teplotách pod 5°C.
Pozice ②: Startování studeného motoru při teplotě 0°C – 30°C a pozice zahřívání
Pozice ③: Startování studeného motoru při teplotě nad 25°C a pozice startu zahřátého motoru
 5. Zcela uzavřete páčku plynu a nastartujte motor stlačením startovacího spínače.

POZNÁMKA

- Pokud motor nenastartuje, pusťte startovací spínač a poté znovu stlačte. Druhý pokus proveďte po několika sekundách. Každé startování by mělo být co nejkratší kvůli ochraně energie baterie. Při jednotlivém pokusu nespustíte motor více než 10 sekund.



- Pokud je baterie vybitá, nastartujte stroj pomocí startovacího lanka.
6. Jestliže je motor nastartován v pozici ①, sytič by měl být vrácen do pozice ② kvůli zahřátí motoru. Jestliže je motor nastartován v pozici ②, ponechte sytič v této pozici kvůli zahřátí motoru.
 7. Pokračujte v zahřívání motoru dokud není volnoběh hladký a před jízdou vraťte sytič do pozice ③.

UPOZORNĚNÍ

Před první jízdou nejprve prostudujte kapitolu o období záběhu.

Startování zahřátého motoru

Při startování zahřátého motoru se postupuje stejně jako v případě motoru studeného. Neměl by být použit sytič a plynu přidat pouze mírně.

Řazení a couvání

UPOZORNĚNÍ

Před řazením musíte stroj zastavit a uzavřít plynovou páčku. Jinak by mohlo dojít k poničení převodů.

Řazení: z Neutrálu (N) do High (H) a z High (H) do Low (L)

1. Stroj zcela zastavte a vyčkejte poklesu otáček.
2. Zabrzďte, přeřaďte pohybem řadicí páky dle návodu na řadicí páce.

POZNÁMKA

Ujistěte se, že je řadicí páka řádně zafixovaná ve zvolené pozici.

3. Postupně přidávejte plyn.

Řazení: Neutrál (N) do Zpátečky (R) a ze Zpátečky (R) do Parkování (P)

POZNÁMKA

Zpátečku (R) nebo Parkování (P) nelze zařadit bez použití levé brzdové páčky, nebo pedálu brzdy.

1. Stroj zcela zastavte a uzavřete brzdovou páčku.
2. Použijte levou brzdovou páčku, nebo pedál brzdy.
3. Z neutrálu (N) zařadte zpátečku (R) nebo ze zpátečky (R) parkování (P) pohybem řadicí páky dle kulisy řazení.

POZNÁMKA

- V případě zařazené zpátečky (R) se rozsvítí kontrolka. Pokud se nerozsvítí, kontaktujte prodejce za účelem kontroly elektrického obvodu.
- Kvůli synchronizaci mechanismu motoru se může stát, že se kontrolka nerozsvítí, dokud se ATV nezačne pohybovat.

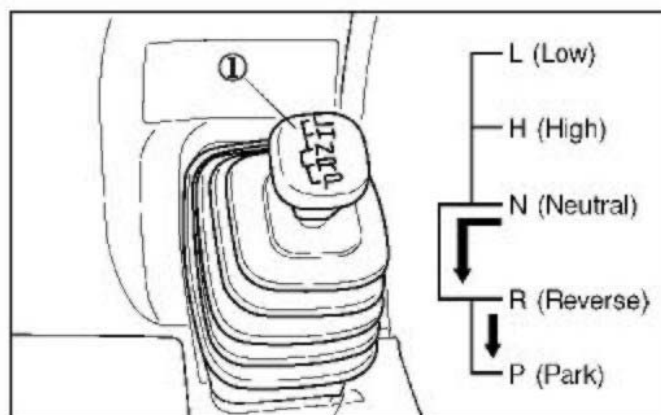
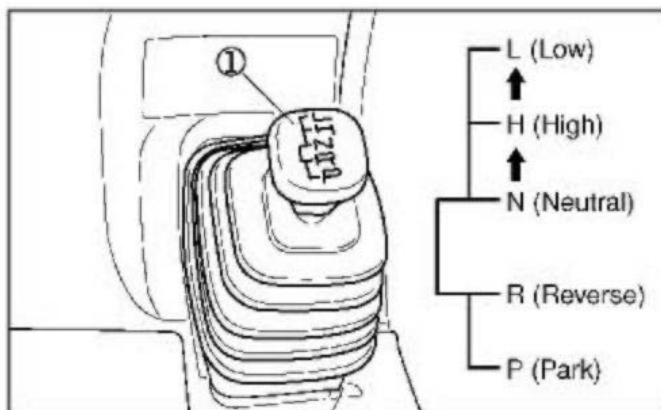
4. Zkontrolujte prostor za strojem a poté uvolněte brzdový pedál.
5. Postupně přidávejte plyn a nadále kontrolujte prostor.

UPOZORNĚNÍ

Při řazení zpátečky (R) se ujistěte, že v prostoru za vámi nejsou žádní lidé ani objekty. V případě, že je prostor volný, pomalu couvejte.

UPOZORNĚNÍ

Stroj obsahuje samočinný omezovač zpětného chodu pro vyšší bezpečnost couvání.



PROVOZ

Příslušenství

Stroj je vybaven 12V zásuvkou, která zajišťuje fungování pomocného vybavení.

Plán pravidelné údržby

Pečlivá pravidelná údržba umožní spolehlivé fungování stroje.

Kontrola, nastavení a promazávání důležitých součástí je popsáno v plánu pravidelné údržby.

Kontrola, čištění, promazávání, nastavení a v případě potřeby výměna dílů. Pokud se kontrolou zjistí nutnost výměny dílů, použijte díly od vašeho dealera.

POZNÁMKA

Servis a nastavení je zásadní. Pokud neovládáte servisní procedury, kontaktujte dealera.

Plán pravidelné údržby vychází z průměrných podmínek provozu a z průměrné rychlosti 16 km/h. Stroj určený k vyššímu zatížení musí být servisován v kratších intervalech.

Stručná definice používání

- Frekventovaná jízda bahnem, vodou a pískem.
- Rychlá jízda stylem nejvyšších otáček.
- Delší pomalé jízdy, těžké zatížení.
- Delší dobu na volnoběh.
- Dlouhá jízda za chladného počasí.

Věnujte zvláštní pozornost hladině oleje. Stoupnutí hladiny oleje během jízdy v chladném počasí může indikovat nečistoty hromadící se v olejové nádrži. V tomto případě vyměňte ihned olej. Sledujte hladinu oleje a jestliže stoupaní oleje pokračuje, přerušte užívání stroje a kontaktujte dealera.

Klíčový údržbový plán

- ▶ Provádějte tyto procedury častěji v případě, že stroj používáte v těžkých podmínkách.
- K servisním prohlídkám využívejte autorizovaného dealera.

Nesprávné dodržování procedur označených symbolem ■ by mohlo vést k selhání dílů a tím k vážnému zranění nebo smrti. K servisním prohlídkám využívejte autorizovaného dealera.

Periodický plán údržby

	Položka	Interval údržby			Poznámky	
		Hodiny	Kalendář	km		
■	Řízení		před jízdou		Proved'te nutné opravy	
▶	Přední zavěšení		před jízdou			
▶	Zadní zavěšení		před jízdou			
	Pneumatiky		před jízdou			
▶	Brzdová kapalina		před jízdou			
▶	Brzdový pedál / páčka		před jízdou			
	Brzdový systém		před jízdou			
	Kola / spoje		před jízdou			
	Spoje rámu		před jízdou			
▶	Motorový olej		před jízdou			
▶	Vzduchový filtr, pre-filtr		denně			Kontrola, časté čištění
▶	Usazenina na hadičce vzduchové boxu		denně			Vysušení případných usazenin
	Chlazení		denně			Výměna každé 2 roky

	Přední / koncová světla		denně		Kontrola funkčnosti, při výměně použijte dielektrické mazivo
▶	Vzduchový filtr, hlavní část		týdně		Kontrola, výměna v případě potřeby
	Kryt lanka		týdně		V případě potřeby vysušte vodu, často kontrolovat při jízdě v mokrých podmínkách
▶	Brzda ??????	10 h	měsíčně	60 (100)	Periodická kontrola
	Baterie	20 h	měsíčně	125 (200)	Kontrola svorek, čištění, testování
▶	Olej předního pohonu	25 h	měsíčně	155 (250)	Kontrola hladiny, roční výměna
▶	Olej zadního pohonu	25 h	měsíčně	155 (250)	Kontrola hladiny, roční výměna
▶	Převodový olej	25 h	měsíčně	155 (250)	Kontrola hladiny, roční výměna
▶	Výměna motorového oleje (přestávka)	25 h	1 měsíc	155 (250)	V přestávce po měsíci vyměňte olej
▶	Celkové promazání	50 h	3 měsíce	310 (500)	Namažte všechna kování, čepy, kabely atd.
	Zapojení řazení	28 h	1 měsíc	310 (500)	Kontrola, promazání, oprava
■	Řízení	50 h	3 měsíce	310 (500)	Promazání
▶	Přední zavěšení	50 h	6 měsíců	310 (500)	Promazání
▶	Zadní zavěšení	50 h	6 měsíců	310 (500)	Promazání
	Nádobka plováku karburátoru	50 h	6 měsíců	310 (500)	Vysušujte pravidelně a předchozí uchovávejte
■	Plynová páčka / ETC spínač	50 h	6 měsíců	310 (500)	Kontrola, oprava, promazání, v případě potřeby vyměňte
■	Škrťací ventil kabelu	50 h	6 měsíců	310 (500)	Kontrola, oprava, promazání, v případě potřeby vyměňte
	Kanátky vzduchové nasávání karburátoru / patka (obruba)	50 h	6 měsíců	310 (500)	Kontrola kanálku kvůli řádnému utěsnění / vzduchové štěrbině
	Řemen	50 h	6 měsíců	310 (500)	Kontrola, oprava, v případě potřeby vyměňte
	Chlazení	50 h	6 měsíců	310 (500)	Sezónně kontrolujte intenzity chlazení, tlakový systém testujte ročně
▶	Výměna motorového oleje	100 h	6 měsíců	620 (1000)	Proveďte přestávku po 25 h / 1 měsíci a vyměňte olej
■	Výměna olejového filtru	100 h	6 měsíců	620 (1000)	Vyměňte při výměně oleje
▶	Ventil hadice olejové nádržky	100 h	12 měsíců	620 (1000)	Kontrola spoje, podmínky
▶	Vůle ventilů	100 h	12 měsíců	620 (1000)	Kontrola, oprava
■	Palivový systém	100 h	12 měsíců	620 (1000)	Kontrola trhlin v krytu nádrže, lemů, palivové nádrže, filtru, karburátoru; lemy měňte každé dva roky
■	Palivový filtr	100 h	12 měsíců	620 (1000)	Ročně vyměňovat
▶	Chladič	100 h	12 měsíců	620 (1000)	Kontrola, očistěte povrch
▶	Hadice chlazení	100 h	12 měsíců	620 (1000)	Kontrola trhlin
▶	Zavěšení motoru	100 h	12 měsíců	620 (1000)	Kontrola
	Tlumič motoru / trubka	100 h	12 měsíců	620 (1000)	Kontrola

■	Svíčka zapalování	100 h	12 měsíců	620 (1000)	Kontrola, v případě potřeby vyměňte
■	Přerušovač zapalování	100 h	12 měsíců	620 (1000)	Kontrola
▶	Elektrická instalace	100 h	12 měsíců	620 (1000)	Kontrola opotřebení, spojů, bezpečnosti; aplikujte dielektrické mazivo na konektory vestavené opotřebení, blátu atd.
■	Svorky (?????)	100 h	12 měsíců	620 (1000)	Kontrola, očištění; výměna opotřebovaných dílů
■	Ložiska kol	100 h	12 měsíců	1000 (1600)	Kontrola, v případě potřeby vyměňte
■	Brzdová kapalina	200 h	24 měsíců	1240 (2000)	Měňte každé dva roky
	Lapač jisker	300 h	36 měsíců	1860 (3000)	Vyčistěte
	Volnoběh				V případě potřeby upravte
■	Nastavení sběhu předních kol				Pravidelně kontrolujte; při výměně dílů nastavte
▶	Přídavná brzda				Denně kontrolujte; v případě potřeby nastavte
■	Směrovací světla				V případě potřeby nastavte

Doporučení pro promazávání

Kontrolujte a promazávejte všechny komponenty a to v intervalech uvedených v Periodickém plánu údržby. Díly, které nejsou v tomto výčtu uvedeny by měly být promazávány v intervalu celkového promazávání.

Tabulka klíčových promazávání

- ▶ Častěji v těžkých podmínkách (mokra, sucho)
- ★ Celoroční mazivo
- Po delší době úschovy, tlakového mytí nebo ponořování použijte U-Joint Lube každých 500 km

Položka	Mazivo	Metoda
Motor	SAE15W-40/SF	Přidejte do řádné úrovně měrky
Brzdy	DOT3 nebo DOT4 kapalina	Udržujte úroveň mezi ukazateli
Přední skříň převodovky	SAE15W/40 SF nebo SAE80W/90 GL-4	
Zadní skříň převodovky	SAE15W/40 SF nebo SAE80W/90 GL-4	
Kulové klouby	Mazivo	Najdete je upevněné na zadní straně vzpěry (rozpěrné tyče) a promažte mazací pistolí

Motorový olej

Vždy zkontrolujte a vyměňte motorový olej v intervalech uvedených v tabulce Periodický plán údržby. Při výměně oleje vždy vyměňte i olejový filtr.

Kontrola motorového oleje

1. Zatáhněte za plastový panel na levé straně motoru a sejměte ho.
2. Umístěte ATV na rovinu.
3. Nastartujte motor a nechte ho běžet na volnoběh 20-30 sekund. Zastavte motor.
4. Počkejte několik minut, dokud se olej neusadí.
5. Vyšroubujte zátku z plnicího hrdla olejové nádrže a očistěte měrku čistícím hadrem.
6. Vložte měrku do otvoru plnicího hrdla a zašroubujte jí a poté ji opět vyjměte pro kontrolu hladiny oleje.

POZNÁMKA

Motorový olej by měl být mezi horní a spodní ryskou.

7. Pokud je hladina motorového oleje pod nebo na spodní rysce, přidejte dostatečné množství doporučeného typu oleje.
8. Vložte měрку do otvoru plnicího hrdla a poté utáhněte hrdlo olejové nádrže.
9. Nainstalujte panel.

Výměna oleje

1. Nastartujte motor a několik minut jej zahřívejte a poté motor vypněte.
2. Umístěte pod motor misku na použitý olej a poté odstraňte zátku z olejové nádrže.
3. Odstraňte výpustní šroub na spodní straně motoru a nechte odtéci olej ze skříně motoru.
4. Pomocí klíče filtru odstraňte olejový filtr.
POZNÁMKA
Tento klíč je dostupný u dealera.
5. Aplikujte lehkou vrstvu motorového oleje na těsnící kroužek nové olejového filtru.
POZNÁMKA
Ujistěte se, že těsnící kroužek správně sedí v montážní pozici.
6. Umístěte pomocí klíče nový olejový filtr a utáhněte jej do specifikovaného točivého momentu pomocí momentového klíče.
POZNÁMKA
Točivý moment pro olejový filtr: 17 N m
7. Umístěte zpět výpustní šroub a utáhněte jej pomocí momentového klíče.
POZNÁMKA
Točivý moment pro výpustní šroub: 30 Nm
8. Doplněte odpovídající množství doporučeného typu oleje a poté umístěte a utáhněte zátku plnicího hrdla.
POZNÁMKA
Množství bez výměny olejového filtru: 1,8 L
Množství s výměnou olejového filtru: 1,9 L
9. Nastartujte motor a několik minut jej zahřívejte. Během zahřívání zkontrolujte unikání oleje. Jestliže olej vytéká, ihned vypněte motor a zjistěte příčinu.
10. Vypněte motor a zkontroluje hladinu oleje a v případě potřeby olej doplňte.

Olej v zadní skříní převodu

Olej v zadní skříní převodovky musí být před každou jízdou kontrolován kvůli úniku oleje. Pokud odhalíte únik oleje, kontaktujte kvůli opravě dealera.

Výměna oleje v zadní skříní převodu

1. Umístěte stroj na rovný povrch.
2. Položte misku pod zadní skřín převodu na odběr použitého oleje.
3. Odstraňte plnicí uzávěr a výpustní šroub a nechte odtéci olej.
4. Umístěte výpustní šroub a utáhněte jej do specifikovaného točivého momentu.
POZNÁMKA
Točivý moment pro výpustní šroub: 23 Nm
5. Naplňte zadní skřín převodu olejem.
Množství oleje při periodické výměně: 0,25 L
Celkové množství oleje: 0,30 L
6. Umístěte plnicí uzávěr a utáhněte je do specifikovaného točivého momentu.
POZNÁMKA
Točivý moment pro plnicí uzávěr: 23 Nm
7. Zkontrolujte únik oleje. Pokud olej uniká, zjistěte příčinu.
POZNÁMKA
Ujistěte se, že se do zadní skříně převodu nedostal žádný cizorodý materiál.

Měření oleje v přední skříní převodu

1. Umístěte stroj na rovný povrch.
 2. Odstraňte plnicí uzávěr a zkontrolujte hladinu oleje. Měl by být až po okraj otvoru. Pokud je hladina nízká, přidejte dostatečné množství oleje pro dosažení požadované úrovně.
 3. Umístěte plnicí uzávěr a utáhněte dle specifikovaného točivého momentu.
POZNÁMKA
Točivý moment pro plnicí uzávěr: 23 Nm
- POZNÁMKA
Točivý moment pro výpustní šroub: 23 Nm

Výměna oleje v přední skříni převodu

1. Umístěte stroj na rovný povrch.
2. Položte misku pod přední skříň převodu na odběr použitého oleje.
3. Odstraňte plnicí uzávěr a výpustní šroub a nechte odtéci olej.
4. Umístěte výpustní šroub a utáhněte jej do specifikovaného točivého momentu.

POZNÁMKA

Točivý moment pro výpustní šroub: 10 Nm

5. Naplňte přední skříň převodu olejem.
Množství oleje při periodické výměně: 0,28 L
Celkové množství oleje: 0,33 L
6. Umístěte plnicí uzávěr a utáhněte je do specifikovaného točivého momentu.
7. Zkontrolujte únik oleje. Pokud olej uniká, zjistěte příčinu.

POZNÁMKA

Ujistěte se, že se do přední skříně převodu nedostal žádný cizorodý materiál.

Chladicí systém

1. Umístěte stroj na rovný povrch.
2. Když je motor studený, zkontrolujte hladinu chladicí kapaliny v chladicí nádrži umístěné na levé straně stroje před motorem, jelikož je hladinou chladiva ovlivňována teplota motoru.

POZNÁMKA

Chladicí kapalina by měla být mezi horní a spodní ryskou.

3. Pokud je chladicí kapalina na nebo pod úroveň spodní rysky, odstraňte uzávěr nádrže, přidejte chladicí kapalinu na úroveň horní rysky, připevněte uzávěr nádrže a poté připevněte panel.

POZNÁMKA

Objem nádrže chladicí kapaliny (k úrovni horní rysky): 0,3 L

UPOZORNĚNÍ

Minerální nebo slaná voda je pro motor škodlivá. Pokud nemáte destilovanou vodu, použijte měkkou vodu.

POZNÁMKA

Pokud přidáváte vodu, nechte co nejdříve dealerem zkontrolovat obsah nemrznoucí směsi. Funkčnost chladicího větráku je zcela automatická. Vypíná se a zapíná podle teploty chladicí kapaliny v chladiči.

Výměna chladicí kapaliny

1. Umístěte ATV na rovný povrch.
2. Pod motor umístěte sběrnou nádobu a poté odstraňte odčerpávací šroub umístěný na vodní pumpě na levé straně motoru. Použijte žlab k ochraně před rozlitím chladicí kapaliny na nášlap.
3. Odstraňte uzávěr chladiče.
4. Odstraňte uzávěr nádržky chladiče.
5. Odpojte hadici na straně nádrže chladiče a poté nechte odtéct chladicí kapalinu z nádrže chladiče.
6. Po vypuštění kapaliny důkladně vypláchněte chladicí systém čistou vodou z vodovodu.
7. Pokud je odčerpávací šroub poničený, vyměňte jej a utáhněte jej do specifikovaného točivého momentu.

POZNÁMKA

Točivý moment pro odčerpávací šroub: 10 Nm

8. Umístěte hadici na nádrži chladiče.
9. Přidávejte doporučenou chladicí kapalinu dokud není chladič plný.

POZNÁMKA

Doporučená nemrznoucí směs:

Pro hliníkové motory vysoce kvalitní etylenglycol nemrznoucí směs s inhibitory koroze.

Poměr vody a nemrznoucí směsi: 1 : 1

Celkové množství: 1,9 L

Kapacita nádrže chladicí kapaliny (k úrovni horní rysky): 0,3 L

UPOZORNĚNÍ

Horká nebo slaná voda je pro motor škodlivá. Pokud nemáte destilovanou vodu, použijte měkkou vodu.

10. Nasaďte uzávěr nádrže.
11. Nastartujte motor a několik minut ho nechte jít na volnoběh. Zastavte motor a poté zkontrolujte hladinu chladicí kapaliny v nádrži. Pokud je nízká, přidejte více chladicí kapaliny až po okraj.
12. Naplňte nádrž chladiče chladicí kapalinou až k horní rysce.
13. Nasaďte uzávěr nádrže a zkontrolujte případný únik kapaliny.

POZNÁMKA

Pokud odhalíte únik kapaliny, kontaktujte dealer pro kontrolu chladicího systému.

14. Připevněte panel a přední nosič.

Krytky hnacích poloos

Zkontrolujte ochranné krytky proti dírám a trhlinám. Pokud došlo k poškození, ihned zařídte u dealera opravu.

VAROVÁNÍ

Pozdní výměna gumových krytek vede k rychlému a nevratnému poškození hnacích kloubů.

Kontrola svíčky zapalování

Demontáž

1. Odstraňte pravý krycí panel.
2. Odstraňte konektor svíčky zapalování.
3. K vyjmutí svíčky použijte ze sady nářadí klíč na svíčky zapalování.

Kontrola

Svíčka zapalování je důležitým dílem motoru a její kontrola je jednoduchá. Stav svíčky může ukazovat i na stav motoru. Ideální barva na bílém izolátoru kolem středových elektrod je středně opálená (žlutohnědá) barva v případě ATV, které je provozováno normálně. Nepokoušejte se určit takové problémy sami. Odvezte své ATV k dealerovi. Svíčku byste měli pravidelně vyjmout a zkontrolovat, protože horko a usazeniny způsobí postupné poškození a rozpadnutí. Pokud se narušení stane nepřiměřeným nebo jestliže karbonizace a jiné usazeniny jsou extrémní, měla by být svíčka vyměněna specifikovanou svíčkou.

POZNÁMKA

Předepsaná svíčka zapalování: DPR7EA-9 (NGK)

Instalace

1. Změřte vzdálenost elektrod svíčky tloušťkoměrem a je-li je to nutné, upravte mezeru dle specifikace.
POZNÁMKA: Vzdálenost elektrod: 0,8 – 0,9 mm
2. Vyčistěte povrch těsnění. Očistěte špínu ze šroubu.
3. Umístěte zapalovací svíčku a utáhněte ji dle daného kroutícího momentu.
POZNÁMKA: Kroutící moment zapalovací svíčky: 17,5 Nm
Pokud nemáte při montáži k dispozici momentový klíč, správný odhad kroutícího momentu je ¼ až ½ otáčky po dotažení rukou. Utáhněte svíčku do požadovaného kroutícího momentu co nejdříve.
4. Nasadte konektor svíčky zapalování.
5. Umístěte kryt.

Čištění filtrační části vzduchového filtru

POZNÁMKA: Ve spodní části krytu vzduchového filtru je kontrolní hadička. Pokud se v ní vyskytnou usazeniny prachu nebo vody, vyprázdněte hadičku a vyčistěte filtrační část vzduchového filtru a kryt filtru.

1. Odstraňte sedadlo.
2. Odstraňte horní kryt vzduchového filtru uvolněním držáků.
3. Vyjměte filtrační část vzduchového filtru.
4. Odstraňte filtrační část z jeho rámu.
5. Jemně tuto část filtru omyjte důkladně v mycím přípravku.
6. Z části vymačkejte nadbytek přípravku a nechejte jej uschnout.

UPOZORNĚNÍ

Netočte filtrační částí vzduchového filtru během mačkání.

7. Zkontrolujte filtrační část vzduchového filtru a vyměňte jí, pokud je poškozena.
8. Aplikujte na filtrační část vzduchového filtru olej určený pro vzduchové filtry. Pokud nemáte k dispozici tento olej, můžete použít motorový olej.
POZNÁMKA: Filtrační část vzduchového filtru by měla být mokrá, ale nesmí z ní kapat olej.
9. Nasadte filtrační část vzduchového filtru na její rám.
10. Umístěte část na původní místo.
11. Umístěte kryt vzduchové filtru a ujistěte se, že je kontrolní hadička namontována.
12. Umístěte sedadlo.

POZNÁMKA: Tato část vzduchového filtru by měla být čištěna každých 20 – 40 hodin. Pokud je stroj provozován v extrémně prašném prostředí, mělo by se čištění a promazávání provádět častěji. Vždy, když je prováděna údržba filtrační části vzduchového filtru, zkontrolujte volnost vzduchového kanálu v krytu vzduchového filtru. Zkontrolujte gumový spoj části vzduchového filtru ke karburátoru a veškerá těsnění zaručující vzduchotěsnost. Všechno bezpečně utáhněte, abyste se vyvarovali možnosti průniku nefiltrovaného vzduchu do motoru.

UPOZORNĚNÍ

Nikdy neprovozujte ATV, když je vymontovaná část vzduchového filtru. To umožní nefiltrovanému vzduchu proniknout do motoru a způsobí rychlé zadření motoru a další možné poškození motoru. Dále to naruší chod karburátoru s následným špatným chodem a možným přehřátím motoru.

Čištění lapače jisker

Ujistěte se, že výfuk a tlumič jsou před jejich čištěním vychladlé.

1. Odstraňte šrouby ze zadního čela tlumiče výfuku.
2. Vyndejte výfuk táhnutím z tlumiče.
3. Lehce připojte výfuk a poté použijte na odstranění uhlík. usazenin z lapače jisker části výfuku drátěný kartáč.
4. Umístěte výfuk do tlumiče a zarovnejte díry na šrouby.
5. Našroubujte a utáhněte šrouby.

UPOZORNĚNÍ

Při čištění lapače jisker: Vždy nechte výfukový systém nejprve vychladnout dříve než se začnete dotýkat komponentů výfuku. Při čištění výfukového systému nespustíte motor.

Kontrolní hadička chladicí trubky klínového řemenu

Jestliže se v kontrolní hadičce chladicí trubky klínového řemenu usadí prach nebo voda, odstraňte hadičku a vyčistěte ji.

Drenážní šroub klínového řemenu

V případě průjezdu natolik hlubokou vodou, že se voda dostane do krytu klínového řemenu, odstraňte tento šroub a nechte vodu odtéci.

POZNÁMKA: Jestliže voda z krytu klínového řemenu po odstranění šroubu vyteče, kontaktujte dealera pro kontrolu ATV, jelikož voda může poškodit jiné části motoru.

Seřízení karburátoru

Karburátor je životně důležitá část motoru a vyžaduje velmi odborné nastavení. Většina nastavení by měla být přenechána dealerovi, který má profesionální znalosti a zkušenosti. Avšak seřízení volnoběhu může provádět i majitel ATV jakou součást obvyklé údržby.

UPOZORNĚNÍ

Karburátor byl v továrně podroben mnoha testům. Pokud je nastavení prováděno někým bez dostatečných technických znalostí, hrozí špatný chod motoru a jeho následné poškození.

Nastavení volnoběhu

POZNÁMKA: Na tento proces musí být použit diagnostický tachometr.

1. Nastartujte motor a několik minut zahřívejte v průměru 1,000 až 2,000r/min. Příležitostně vytočte na 4,000 až 5,000 r/min. Motor je zahřátý, když plyn rychle zabírá.
2. Odstraňte krycí panel.
3. Připojte tachometr ke kabelu svíčky zapalování a poté nastavením dorazového šroubu volnoběhu docílíte požadované rychlosti volnoběhu. Otočením šroubu zvýšíte rychlost motoru a otočením šroubu zpět snížíte rychlost motoru.

POZNÁMKA: požadovaná rychlost volnoběhu: 1,200 – 1,400 r/min

4. Připevněte krycí panel.

Nastavení vůle ventilů

Správné nastavení vůle ventilů závisí na mnoha faktorech. Toto nastavení by měl provádět výlučně profesionální servisní technik.

Nastavení plynové páčky

POZNÁMKA: Před nastavováním plynové páčky, seřídte volnoběhu motoru.

1. Uvolněte nastavovací šroub.
2. Točte nastavovacím šroubem dokud je vůle plynové páčky 3 – 5 mm.
3. Utáhněte šroub.

Kontrola předních brzdových destiček

Zkontrolujte destičky brzd kvůli poškození a opotřebením.

Pokud tloušťka destiček brzdy je menší než 2 mm, nechte celý set destiček vyměnit u dealera.

POZNÁMKA: Pro účely kontroly brzdových destiček musí být sundány kola.

Kontrola zadních brzdových destiček

Zkontrolujte destičky brzd kvůli poškození a opotřebení.

Pokud tloušťka destiček brzdy je menší než 4 mm, nechte destičky vyměnit u dealera.

Kontrola hladiny brzdové kapaliny

Nedostatek brzdové kapaliny může způsobit průnik vzduchu do brzdového systému, což pravděpodobně způsobí nefunkčnost brzd. Před jízdou zkontrolujte, že brzdová kapalina je na spodní rysce a pokud je to nutné, kapalinu doplňte. Hlavní nádrž brzdové kapaliny je umístěna napravo od řídicího, je blízko pedálu zadní brzdy.

Proveďte tato opatření:

1. Při kontrole hladiny brzdové kapaliny se ujistěte, že horní část nádrže lícuje otočením řídicího.
2. Používejte pouze určenou kvalitní brzdovou kapalinu. Jinak se může gumový uzávěr poškodit a způsobit prosakování a špatnou funkčnost brzd.
POZNÁMKA: Doporučené brzdová kapalina: DOT3 nebo DOT4.
3. Znovu naplňte stejným typem brzdové kapaliny. Mixování brzdové kapaliny může vést ke škodlivé chemické reakci a tím ke špatné funkci brzd.
4. Buďte opatrní, aby se voda během naplňování nedostala do nádrže brzdové kapaliny. Voda významně sníží bod varu kapaliny a může způsobit vývin páry.
5. Brzdová kapalina může poškodit lakované povrchy nebo plastické díly. Rozlitou kapalinu vždy ihned vyčistěte.
6. Pokud hladina brzdové kapaliny klesá, kontaktujte dealera.

Výměna brzdové kapaliny

Kompletní výměna brzdové kapaliny by měla být provedena pouze školeným servisním technikem. Kontaktujte dealera za účelem výměny následujících komponentů během pravidelné údržby, případně při poškození nebo prosakování.

Vyměňte olejové těsnící uzávěry každé dva roky.

Vyměňte brzdové hadičky každé čtyři roky.

Vůle pravé brzdové páčky

Páčka brzdy by měla mít vůli na konci páčky zcela minimální. Pokud tomu tak není, kontaktujte dealera za účelem kontroly brzdového systému.

UPOZORNĚNÍ

Po servisu:

- Ujistěte se, že brzdy fungují hladce a že vůle páčky je v pořádku.
- Ujistěte se, že brzdy nedrhnou.
Ujistěte se, že brzdy nejsou mokré.
- Brzdy musí být zcela odvětrány.

Výměna komponentů brzd vyžaduje profesionální znalosti a měla by být prováděna dealerem.

Nastavení levé brzdové páčky a pedálu

Nastavení vůle levé brzdové páčky

Vůle levé brzdové páčky by měla být 0,5 – 2 mm.

- 1) Uvolnění maticí nastavovacího šroubu lanka.
- 2) Otočte nastavovacím šroubem ve směru a) k zvýšení volnosti a ve směru b) ke snížení volnosti.
- 3) Utáhněte matici.

Pokud nelze dosáhnout správné vůle, kontaktujte dealera.

POZNÁMKA: Při nastavování vůle levé brzdové páčky:

- Ujistěte se, že není sešlápnutý brzdový pedál
- Ujistěte se, že se brzdový pedál nehýbe.

Nastavení výšky nožního brzdového pedálu

POZNÁMKA: Před kontrolou zadních brzdových destiček, nastavte zadní brzdu.

Vršek brzdového pedálu by měl být umístěn 72 mm nad nejvyšším bodem nášlapu. Pokud tomu tak není, kontaktujte dealera kvůli nastavení.

UPOZORNĚNÍ

Po servisu:

- Ujistěte se, že brzdy hladce fungují a že vůle páčky je správná.
- Ujistěte se, že brzdy nedrhnou.
- Brzdy musí být zcela odzdušněné.

Výměna brzdových komponentů vyžaduje zásah profesionálního technika, a proto kontaktujte dealera.

Nastavení spínače brzdových světel

Spínač brzdových světel, který se aktivuje brzdovým pedálem nebo pákou je řádně nastaven tehdy, když se světla rozsvítí ještě před samotným brzděním. Pokud je to nutné, nastavte spínání brzdových světel následovně.

Držte spínač brzdových světel na místě a otočte jeho nastavovací matici. K dosažení rozsvícení světel dříve, otočte matici v směru a). K dosažení rozsvícení světel později, otočte matici ve směru b).

Kontrola lanovodů a promazávání

UPOZORNĚNÍ

Lanovody kontrolujte často. Poškozené lanovody vyměňte.

Promažte vnitřní lanka a konce lanovodů. Pokud lanovod nefunguje hladce, kontaktujte z důvodu výměny dealera.

POZNÁMKA: doporučené mazivo: motorový olej SAE 10W30

Promazání kloubů horního a dolního čepu ramen

Promažte kloub horního a dolního čepu pomocí mazací pistole.

POZNÁMKA: doporučené mazivo: lithiové mazivo

Demontáž kola

1. Uvolněte matice kola.
2. Zdvihněte ATV a pod rám umístěte vhodný stojan (válcovací stolice).
3. Odstraňte matice z kola.
4. Odejměte kolo.

Montáž kola

1. Nasaďte kolo a matice.

POZNÁMKA:

- Zkosené matice se používají jak na přední tak i na zadní kola. Umístěte matice zkosenou stranou ke kolu.
- Šipka na gumě musí ukazovat ve směru otáčení kola.

2. Snižte ATV tak, aby se kola dotýkala země.

3. Utáhněte matice do určeného momentu.

POZNÁMKA: utahovací moment pro matice kola: Přední: 55 Nm

Zadní: 55 Nm

Baterie

Tento stroj je vybaven zapečetěnou baterií. Proto není nutné kontrolovat elektrolyt nebo do baterie přidávat destilovanou vodu. Pokud se jeví, že je baterie vybitá, kontaktujte dealera.

UPOZORNĚNÍ

Nezkoušejte odstranit pečetící víko ze článků baterie. Může dojít k poškození baterie. Před prvním použitím stroje vždy baterii nabijte odpovídající nabíječkou určenou pro gelové baterie.

VAROVÁNÍ

Vyvarujte se kontaktu s pokožkou, očima nebo oděvem. Při práci v blízkosti baterie vždy chraňte oči. Chraňte před dětmi.

V případě kontaktu:

EXTERNÍ: Vypláchněte vodou. INTERNÍ: Vypijte velké množství vody nebo mléka. Navštivte co nejdříve lékaře.

OČI: Vyplachujte oči 15 minut a co nejdříve navštivte lékaře. Baterie se nesmí nacházet v blízkosti jisker, ohně, cigaret nebo jiných zdrojů zažehnutí. Při nabíjení nebo používání v uzavřeném prostoru větrejte.

Údržba baterie

1. Pokud není stroj provozován měsíc nebo déle, vyjměte baterii a uskladněte ji v chladu, na tmavém místě.

Kompletně baterii před následnou instalací nabijte.

UPOZORNĚNÍ

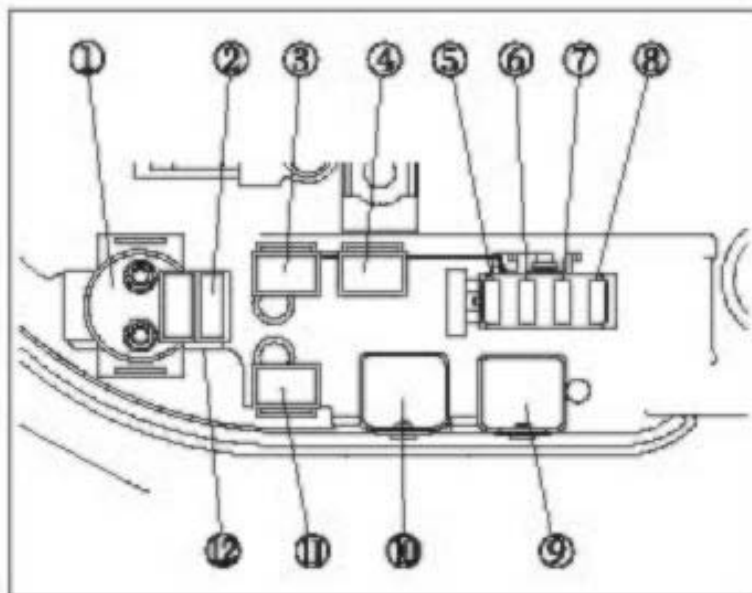
Nabíjení je nutné provádět speciální nabíječkou (konstantní volty/ampéry nebo konstantní volty). Použití standardní nabíječky může výrazně zkrátit životnost baterie.

2. Při instalaci baterie zpět do stroje se vždy ujistěte, že zapojení je správné.

Výměna pojistky

1. Skříň hlavní pojistky a schránka pojistky jsou umístěny pod sedadlem.

2. Pokud se pojistka vypálí, vypněte hlavní spínač a nainstalujte novou pojistku určeného proudu. Poté zapněte spínače. Jestliže se pojistka v krátké době opět vypálí, kontaktujte dealera.



- | | |
|------------------|-------------------------|
| 1. Start relay | 2. Main fuse(20A) |
| 3. 2WD-4WD relay | 4. 4WD-DIFF. Lock relay |
| 5. fuse(10A) | 6. fuse(15A) |
| 7. fuse(10A) | 8. fuse(10A) |
| 9. Fan relay | 10. Headlight relay |

VAROVÁNÍ

Vždy používejte specifikovanou pojistku.

Nikdy nepoužívejte jiný předmět náhradou za pojistku.

UPOZORNĚNÍ

Pro předejití náhodného zkratování, vypněte při kontrole a výměně pojistky hlavní spínač.

Výměna žárovky předních světel

Pokud se žárovka předních světel poškodí, následovně ji vyměňte:

1. Odstraňte šrouby ze zadního krytu světla a vyjměte jej.
2. Tahem odejměte gumový kryt na zadní části světla.
3. Odstraňte zámek pružiny.
4. Vyndejte žárovku z držáku světla.

VAROVÁNÍ

Před uchopením nebo odstraněním žárovky vyčkejte, než žárovka vychladne.

5. Vložte novou žárovku do držáku světla a uzamkněte jej pružinou. Nikdy se nedotýkejte se její skleněné části holou rukou!
6. Držák žárovky nainstalujte otočením po směru hodinových ručiček.
7. Umístěte gumový kryt na zadní část světla.
8. Šrouby upevněte kryt světla.

Nastavení světlometů

UPOZORNĚNÍ

Pro nastavení světlometů doporučujeme kontaktovat dealera.
Otočením nastavovacího šroubu na zadním krytu světla lze nastavit zvýšení nebo snížení kužele světla.

Výměna žárovky zadních světel

Pokud se žárovka zadních světel poškodí, následovně ji vyměňte:

1. Odstraňte šrouby a vyjměte kryt zadního světla.
2. Vtlačení žárovky a otočením proti směru hodinových ručiček vyjměte žárovku.
3. Vložte novou žárovku, vtlačte a otočte ve směru hodinových ručiček.
4. Šrouby připevněte kryt světla.

Nastavení pružin předního a zadního zavěšení

Předběžné zatížení pružiny může být nastaveno dle váhy řidiče a jízdních podmínek.

POZNÁMKA: Když nastavujete zadní tlumiče, zadní kola musí být demontována.

Nastavte zatížení pružiny následovně.

Pro zvýšení zatížení pružiny otočte nastavitelným kroužkem ve směru a).

Pro snížení zatížení pružiny otočte nastavitelným kroužkem ve směru b).

POZNÁMKA: Zvláštní francouzský klíč pro účely nastavení můžete získat u dealera.

Standartní pozice: B

A – minimum (lehký)

B – maximum (těžký)

VAROVÁNÍ

Vždy nastavte tlumiče shodně na pravé i levé straně.

Ponor vozidla

UPOZORNĚNÍ

Pokud se Váš stroj ponoří, může dojít k významnému poškození motoru, jestliže se stroj důkladně nezkontroluje. Předtím než nastartujete motor, odveďte ATV k dealerovi.

Jestli není možné Vaše ATV k dealerovi odvézt, proveďte tyto kroky:

1. Přesuňte ATV na suchou zem nebo alespoň na úroveň vody, která sahá po nášlapy..
2. Odstraňte svíčku zapalování.
3. Zkontrolujte box filtru vzduchu a vysušte jej v případě, že je tam voda.
4. Uvolněte vypouštěcí šroub karburátoru.
5. Několikrát motor natočte elektrickým startérem.
6. Vysušte startovací svíčku a umístěte ji, nebo ji nahradte novou svíčkou.
7. Utáhněte šroub karburátoru.
8. Pokuste se nastartovat motor. Pokud je to nutné, opakujte vysoušení.
9. Dopravte ATV k dealerovi na servis co nejdříve, bez ohledu na to, jestli jste byli při startování úspěšní.

POZNÁMKA: Pokud se voda dostala do CVT, proveďte proceduru vysoušení CVT.

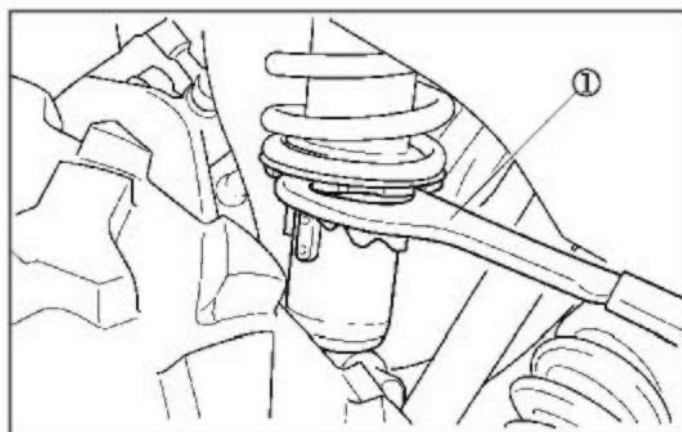
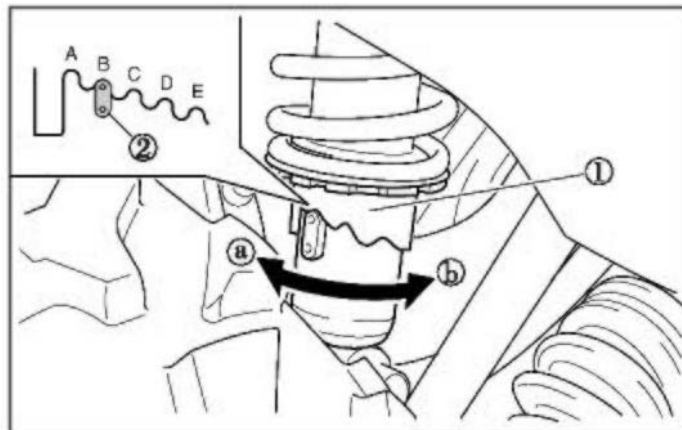
ÚDRŽBA

Čistění ATV

Čistění Vašeho ATV nezlepší pouze vzhled stroje, ale také prodlouží životnost různých komponentů.

Mytí ATV

Nejlepší a nejbezpečnější způsob mytí ATV je zahradní hadicí a vodou s trochou mýdla. Použijte profesionální rukavice na mytí, nejprve umyjte horní a poté dolní část stroje. Často oplachujte vodou a vysušte jelenici, abyste se vyhnuli stopám po vodě.



POZNÁMKA: Pokud se poničí bezpečnostní nálepky, kontaktujte kvůli jejich výměně dealera. Není doporučeno používat na mytí ATV vysokotlaký mycí systém. Pokud se použije tento systém, věnujte zvýšenou pozornost poničení ložisek kol, těsnění, kapotáže, brzd a varovných nálepek.

POZNÁMKA: po umytí promažte všechny mazací místa, ošetřete elektrické kontakty ochranným sprejem a nechte stroj na chvíli proběhnout, aby se vypařila voda, která se případně dostala do motoru nebo výfukového systému.

Voskování ATV

Vaše ATV může být navoskováno neabrasivní voskovací pastou. Vyvarujte se nešetrných čisticích prostředků, které by mohly poškrábat kapotáž.

UPOZORNĚNÍ

Některé prostředky, které obsahují chemikálie a repelenty proti hmyzu, poškodí plastické povrchy. Buďte opatrní při jejich používání v blízkosti plastových povrchů.

Startování motoru během skladování naruší ochranný film vyrobený zamlžovací metodou a mohlo by dojít k poškození.

Olej a filtr

Zahřejte motor a vyměňte olej a filtr.

Vzduchový filtr / Vzduchová komora

Zkontrolujte a vyčistěte nebo vyměňte předčistič a vzduchový filtr. Vyčistěte vzduchovou komoru a vysušte usazeniny v trubici.

Odvětrávací filtr

Zkontrolujte a vyčistěte nebo vyměňte odvětrávací filtr.

Hladiny kapalin

Zkontrolujte následující hladiny a v případě potřeby vyměňte: přední převodová skříň, převod, brzdová kapalina (vyměňte každé dva roky nebo jak je potřeba v případě, že je kapalina tmavá nebo kontaminovaná).

Konzervace motoru

Odstaňte svíčku zapalování a přidejte do válce 2-3 lžice motorového oleje 10W40. Pro přístup k otvoru svíčky použijte tenčí hadici a injekční stříkačku naplněnou již naměřeným množstvím oleje. Umístěte svíčku zpět a pomalu motor protočte trhacím startérem. Olej bude vhnán do a kolem pístních kroužků a okrajů kroužků, a zakonzervuje motor ochranným olejovým filtrem.

Promazání

Zkontrolujte všechny lanovody a promažte je mazivem. Postupujte dle průvodce údržby v servisní části tohoto manuálu a promažte veškeré součástky stroje mazivem určeným pro celoroční údržbu.

Skladování baterie

Vyjměte baterii ze stroje a před jejím uložením se ujistěte se, že je zcela nabitá.

Chladicí směs

Vyzkoušejte hustotu chladiva a v případě potřeby jej vyměňte. Chladivo by mělo být měněno každé dva roky.

Sklad

Nastavte tlak v pneumatikách a bezpečně podložte ATV s pneumatikami cca 5 cm od země. Ujistěte se, že je sklad dobře ventilován a ATV překryjte plachtou na ATV.

POZNÁMKA: Nepoužívejte plastový nebo hrubý materiál. Neumožňují dostatečnou ventilaci, aby nedošlo ke kondenzaci a může podpořit korozi a oxidaci.

Přeprava ATV

Při přepravě stroje postupujte dle této procedury.

1. Vypněte motor a vyjměte klíč, abyste předešli ztrátě při převozu stroje.
2. Vždy zařaďte parkovací stupeň.
3. Ujistěte se, že víčko palivové nádrže, olejový uzávěr a sedadlo jsou správně nainstalovány.
4. Vždy ATV připevněte pásy k přepravnímu vozu při použití vhodných pásů nebo provazů.

Péče o chromová kola (pokud je jimi stroj vybaven)

Řádná údržba ochrání chromová kola před korozí, udržuje životnost kol a jejich zánovní vzhled po několik let.

1. Chromové ráfky myjte často. Na odstranění soli, špíny, bláta a nečistot použijte mýdlový mycí prostředek. Nepoužívejte abrazivní čisticí prostředky na stříbrné nebo lakované povrchy.
2. Krémujte čistá chromová kola pravidelně. Používejte značkové automobilové krémy.
3. Často a hojně používejte vosk vzdorující vlivům počasí. Vyberte prostředek vhodný na chromové povrchy. Postupujte dle návody na výrobku.
4. Chromová kola vystavená prosoleným cestám (nebo slaném ovzduší v přímořských oblastech) jsou více náchylná na korozi v případě, že nejsou pravidelně ošetřována, a proto je v tomto případě myjte častěji.

Odstranění koroze

Pokud na chromovém povrchu objevíte lehkou korozi, použijte na její odstranění drátěnku (# 0000 – OTT grade). Jemně čistěte pomocí drátěnky poškozená místa, dokud rez nezmizí. Myjte a krémujte kola tak, jak bylo popsáno výše.

ŘEŠENÍ PROBLÉMŮ

Hnací řemen

Problém	Řešení
Vjíždění s ATV na pickup nebo vysoký vozík.	Zařadte nízký rychlostní stupeň, abyste předešli poničení řemene.
Rozjíždění v prudkém svahu.	Při rozjíždění v prudkém svahu, zařadte nízký rychlostní stupeň nebo sesedněte z ATV (po zařazení parkovací brzdy) a proveďte K-turn
Jízda při nízkých otáčkách nebo při nízké cestovní rychlosti (přibližně do 11km za hodinu).	Jedte rychleji nebo častěji zařadte nízký rychlostní stupeň. Nízký rychlostní stupeň je významně doporučen kvůli teplotě chladiče a delší životnosti komponentů.
Nedostatečné zahřátí ATV vystaveného okolním nízkým teplotám.	Motor zahřívajte alespoň 5 minut. Při zařazeném převodovém parkovacím stupni 5x až 7x krátce přidejte plyn. Řemen bude více flexibilní a předchází se tak jeho poničení.
Pomalé a jednoduché zapojení spojky	Rychle přidejte plyn pro efektivní zapojení spojky.
Vlečení/tažení v nízkých otáčkách a nízké cestovní rychlosti.	Pouze pomalé řazení.
Pracovní použití - sníh, hlína, atd.	Pouze pomalé řazení.
Zapadnutý ATV ve sněhu nebo blátě.	Zařadte nízký rychlostní stupeň a opatrně ale rychle přidejte plyn pro sepnutí spojky. VAROVÁNÍ: Příliš plynu může způsobit ztrátu kontroly a převrhnutí ATV.
Stoupání přes velké objekty z rozjezdu.	Zařadte nízký rychlostní stupeň a opatrně, rychle a krátce přidejte plyn pro sepnutí spojky. VAROVÁNÍ: Příliš plynu může způsobit ztrátu kontroly a převrhnutí ATV.
Prokluz řemene proniknutím vody nebo sněhu do CVT systému	Zařadte parkovací brzdu. Měňte RPM motoru od volnoběhu k plnému plynu. Několikrát opakujte. Plný plyn by neměl být aplikován déle než 10 sekund. Kryt spojky by měl být zkontrolován v případě prosakování.
Porucha spojky.	Kontaktujte dealera.
Slabý chod motoru.	Zkontrolujte usazeniny nebo cizí materiály v palivové nádrži, palivových hranicích nebo karburátoru. Servisuje u dealera.

V případě, že nejste schopni najít řešení níže uvedených problémů, kontaktujte dealera.

Netočí se motor

Problém	Řešení
Odblokovaný obvod vypínače	Znovu zapněte vypínač.
Nízké napětí v baterii	Dobijte baterii na 12,5 VDC
Ztráta spojení baterie	Zkontrolujte všechny spoje a utáhněte.
Ztráta elektromagnetického spojení	Zkontrolujte všechny spoje a utáhněte.

Motor se točí, ale nenastartuje

Problém	Řešení
Bez benzínu	Doplňte palivo
Zablokovaný palivový ventil nebo filtr	Kontrola a vyčištění nebo výměna
Voda v palivu	Vyčerpajte palivový systém a znovu natankujte
Palivový ventil nefunguje	Vyměňte
Staré nebo nedoporučené palivo	Natankujte nové palivo
Zablokovaná nebo vadná svíčka zapalování	Zkontrolujte svíčku, v případě potřeby vyměňte
Žádná jiskra na svíčku zapalování	Zkontrolujte svíčku, zkontrolujte zapnutí spínače „stop“
Kliková skříň naplněná vodou nebo palivem	Ihned navštivte dealera
„Ulít“ motoru	Zkontrolujte, vyčistěte nebo vyměňte svíčku zapalování
Znečištěný palivový filtr	Vyměňte filtr
Nízké napětí v baterii	Nabijte baterii na 12,5 VDC
Selhání mechaniky	Navštivte dealera

Zvonění nebo klepání motoru

Problém	Řešení
Nekvalitní nebo nízkooktanové palivo	Nahradte doporučeným palivem
Špatné seřízení zapalování	Navštivte dealera
Nesprávná hodnota svíčky	Vyměňte svíčku

Selhání motoru

Problém	Řešení
Slabá jiskra od svíčky zapalování	Zkontrolujte, vyčistěte nebo svíčku vyměňte
Nesprávná hodnota svíčky	Vyměňte svíčku
Staré nebo nedoporučené palivo	Natankujte nové palivo
Nesprávně nainstalované kabely svíčky	Navštivte dealera
Špatné seřízení zapalování	Navštivte dealera
Selhání mechaniky	Navštivte dealera

Nepravidelný chod motoru, vynechávání nebo střílení do motoru

Možná příčina slabé svíčky	Řešení
Zablokovaná nebo vadná svíčka zapalování	Zkontrolujte svíčku, v případě potřeby vyměňte
Opotřebený nebo vadný kabel svíčky zapalování	Navštivte dealera
Nesprávná hodnota svíčky	Vyměňte svíčku
Ztráta spojení zážehu	Zkontrolujte všechny spoje a upevněte
Voda v palivu	Vyměňte palivo
Nízké napětí v baterii	Dobijte baterii na 12,5 VDC
Ohnutá nebo ucpaná trubička odvětrání nádrže	Zkontrolujte a vyměňte
Nesprávné palivo	Nahradte doporučeným palivem
Zablokovaný vzduchový filtr	Zkontrolujte a vyčistěte nebo vyměňte
Špatná funkce omezovače zpětného chodu	Navštivte dealera
Špatná funkce elektronické kontroly plynu	Navštivte dealera
Jiné mechanické selhání	Navštivte dealera
Možné ochuzení palivové směsi	Řešení
Malé množství nebo kontaminované palivo	Doplňte nebo vyměňte palivo, vyčistěte palivový systém
Nízkooktanové palivo	Nahradte doporučovaným palivem
Zablokovaný palivový filtr	Vyměňte filtr
Nesprávné trysky karburátoru	Navštivte dealera
Možné obohacení palivové směsi	Řešení
Předávkování sytiče	Zkontrolujte, vyčistěte nebo vyměňte svíčku zapalování
Palivo je vysokooktanové	Vyměňte za méně oktanové palivo
Nesprávné trysky karburátoru	Navštivte dealera

Motor zastaví nebo ztrácí sílu

Problém	Řešení
Nedostatek paliva	Natankujte
Ohnutá nebo ucpaná trubička odvětrání nádrže	Zkontrolujte a vyměňte
Voda v palivu	Vyměňte palivo
Předávkování sytiče	Zkontrolujte, vyčistěte nebo vyměňte svíčku zapalování
Zablokovaná nebo vadná svíčka zapalování	Zkontrolujte svíčku, v případě potřeby vyměňte

Opotřebované nebo vadné kabely svíčky zapalování	Navštivte dealera
Nesprávná hodnota svíčky	Vyměňte svíčku
Ztráta spojení zážehu	Zkontrolujte všechny spoje a upevněte
Nízké napětí v baterii	Dobijte baterii na 12,5 VDC
Nesprávné palivo	Nahradte doporučeným palivem
Zablokovaný vzduchový filtr	Zkontrolujte a vyčistěte nebo vyměňte
Špatná funkce omezovače zpětného chodu	Navštivte dealera
Špatná funkce elektronické kontroly plynu	Navštivte dealera
Jiné mechanické selhání	Navštivte dealera
Přehřátý motor	Vyčistěte kryt chladiče Vyčistěte exteriér motoru Navštivte dealera

SPECIFIKACE

Model	Parametr
Rozměry: Celková délka Celková šířka Celková výška Výška sedadla Rozvor Minimální světlá výška Rádus otáčení	2,120 mm (2,320 mm) 1,170 mm 1,230 mm 900 mm 1,290 mm (1,490 mm) 275 mm 4,000 mm
Hmotnost: S plnou olejovou a palivovou nádrží	337 kg
Motor: Typ motoru Uspořádání válce Objem Vrtání x zdvih Kompresní poměr	4-taktní jednoválec, SOHC Dopředu skloněný 493 cm ³ 87,5 x 82 mm 10,2 : 1
Startovací systém Systém mazání	Elektrický a mechanický startér Tlakovým olejem
Motorový olej: Typ Množství: Bez výměny olejového filtru S výměnou olejového filtru	SAE15W-40/SF 1,8 l 1,9 l
Zadní olejová skříň převodovky: Typ Množství: Pravidelná výměna oleje Celkové množství	AE15W/40 SF nebo SAE80W/90 GL-4 0,25 l 0,30 l
Přední olejová skříň převodovky: Typ Množství: Pravidelná výměna oleje Celkové množství	AE15W/40 SF nebo SAE80W/90 GL-4 0,28 l 0,33 l
Vzduchový filtr:	Mokrý typ
Palivo: Typ Kapacita palivové nádrže Kapacita rezervy	Bezolovnatý benzín BA95 20 l 4,0 l
Karburátor: Typ Výrobce	BSR36-89 MIKUNI
Svíčka zapalování: Typ / výrobce Odtrh	DPR7EA-9/NGK 0,8-0,9 mm
Typ spojky:	Mokrý, odstředivý automat

Převody: Primární redukční systém Sekundární redukční systém Typ převodovky Zpátečka Převodový koeficient – nízký stupeň Převodový koeficient – vysoký stupeň	V-belt - klínový řemen Pohon hřídelem Variátor 9,79 ~ 39,12 14,96 ~ 59,774 8,98 ~ 35,93
Podvozek: Typ rámu Caster angle Trail	Ocelový rám 5° 26 mm
Pneumatiky: Typ Velikost - přední Velikost - zadní	Bezdušový AT25x8-12 AT25x10-12
Brzdy: Přední brzda Zadní brzda	Dvojitá disková brzda Jednoduchá disková brzda
Zavěšení kol: Přední zavěšení Zadní zavěšení	Dvojitá A ramena Dvojitá A ramena
Tlumiče odpružení: Přední tlumič Zadní tlumič	Vínuté pružiny / olejový tlumič Vínuté pružiny / olejový tlumič
Zdvihy pružení: Přední Zadní	170 mm 225 mm
Elektroinstalace: Systém zapalování Systém alternátoru Kapacita baterie	DC. C.D.I. A.C. magneto 12 V, 18 Ah
Typ světel: Žárovka elektor. napětí, výkony x množství: Světla Přední blinkač	12 V, 35 W / 35 W x 2 12 V, 10W x 2
Přední pozice světel Zadní blinkač Koncové světlo brzdy Kontrolky: Neutrál Zpátečka Parkovačka Rychlý stupeň Nízký stupeň Diferenciál zámku převodu Blinkr Dálková světla Vyřazení	12 V, 5W x 2 12V, 10W x 2 12 V, 5W / 21W x 1 Dioda x 1 Dioda x 1 Dioda x 1 Dioda x 1 Dioda x 1 Dioda x 1 Dioda x 3 12V, 3,4W x 2 Dioda x 1 Dioda x 1

ZÁRUKA

Limitovaná záruka na stroje JourneyMan – All Terrain Vehicles

Dovozce tímto zaručuje původnímu kupci, že originální díly nového stroje JourneyMan budou v případě závad způsobených vadnou montáží, vadným zpracováním, nebo vadným materiálem bezplatně vyměněny. Práce spojená s výměnou těchto dílů nebude účtována. Tato záruka se nevztahuje na další náklady spojené s dopravou stroje do servisního centra, mytím a dalšími úkony přímo nesouvisejícími se závadou. Taktéž se nevztahuje na díly spotřebního charakteru, podléhající přirozenému opotřebení, které mohou mít nižší životnost, než je životnost celého stroje. Záruka se dále nevztahuje na opotřebení stroje způsobené běžným provozem ATV.

Původní kupující musí provozovat a udržovat stroj dle instrukcí uvedených v tomto manuálu a na štítcích stroje. Po objevení závady musí tuto skutečnost písemně oznámit nejpozději do deseti dnů na adresu autorizovaného dealera.

Obecné výjimky ze záruky: Tato limitovaná záruka nezahrnuje jakoukoliv náhradu za selhání dílů, nebo poškození stroje při zjištění následujících okolností:

Journeyman ČR

Abnormální zatížení a provoz stroje, zahrnující ujetí více jak 7000 km v době trvání záruční lhůty nebo používání v extrémně ztížených podmínkách kladoucích na stroj zvýšené nároky než je obvyklé
Zanedbání údržby a servisních operací
Hrubé zacházení se strojem
Nevhodné používání stroje, zahrnující závodění, skákání, kaskadérský styl jízdy, nebo další aktivity v tomto manuálu zakázané
Pronájmu, či nájmu stroje a užití stroje ke komerčním účelům

© ORIOLI Co.

Všechna práva vyhrazena. Určeno jen pro osobní využití majitelů strojů JourneyMan dodaných českým dovozcem, nebo jeho autorizovanými prodejci. Bez předchozího písemného souhlasu firmy Petr Fabián – ORIOLI Co. je zakázána jakákoli další publikace, přetištění nebo distribuce jakéhokoli materiálu nebo části materiálu tohoto návodu, a to včetně šíření prostřednictvím elektronické pošty, SMS zpráv a MMS zpráv. Dále je zakázáno zahrnutí těchto materiálů nebo jejich části do rámců či překopírování do vnitropodnikové či jiné privátní sítě a včetně uchovávání v jakýchkoli databázích.